



COMMERCIAL DISPLAY ZUBEHÖR

**VB-VIS-002**

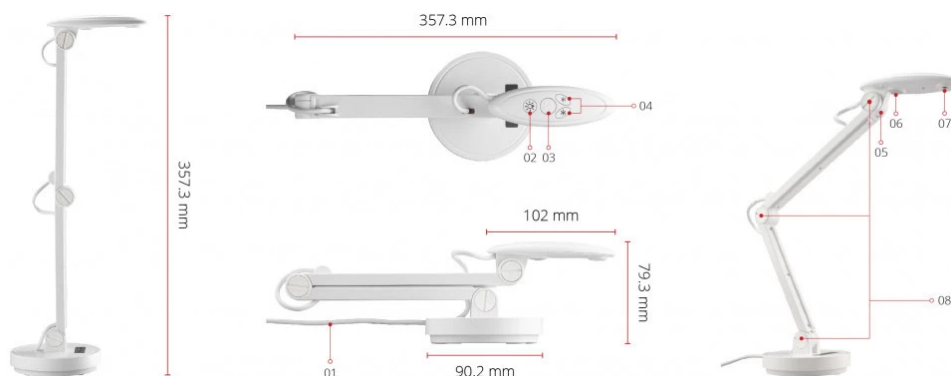
## Wichtigste Eigenschaften

- Sofortiger Autofokus für unterbrechungsfreien Unterricht
- Gestochen scharfe Bilder mit bis zu 8-Megapixel-Kamera
- Vollständige Abdeckung von Kante zu Kante bis zu A3
- Integriertes LED-Licht für dunkle oder helle Umgebungen
- Verbesserte Unterrichtserfahrung mit der vDocCam-Software



## Produktübersicht

Mit der ViewSonic VB-VIS-002, einer Dokumenten- und Webkamera für einen lebendigeren und ansprechenderen Unterricht, wird das Klassenzimmer in die Zukunft geführt. Mit der 8-Megapixel-Kamera mit Autofokus und 8-fachem Digitalzoom lassen sich physische Unterrichtsmaterialien mühelos in einem virtuellen Klassenzimmer demonstrieren und detailliert darstellen. Scannen Sie Arbeitsblätter, Lehrbücher und sogar 3D-Modelle bis zu einer Größe von A3 ein, nehmen Sie sie auf oder übertragen Sie sie per Livestream und kommentieren Sie sie in Echtzeit. Verbinden Sie den leichten und tragbaren VB-VIS-002 über ein USB-Kabel mit einem Laptop oder einem großen Touchscreen-Display, und verwandeln Sie Ihren Unterricht in eine interaktive Zusammenarbeit.



1. USB Cable
2. Lamp Button
3. Focus Button
4. Brightness Adjusting Button
5. Microphone
6. LED Lamp
7. Camera Head

8. Arm Screw

**Besuchen Sie uns** ■ [www.viewsonic.com](http://www.viewsonic.com)

**OPERATING SYSTEM**

Windows 7, Windows 8.1, oder Windows 10 oder höher

Mac OS 10.10 oder höher

Google™ Chromebook™ Version 38.0 oder höher

**SYSTEM REQUIREMENT**

CPU Empfohlen: 2,4 GHz Intel Core 2 Duo Prozessor oder höher

RAM Empfohlen: 2 GB RAM oder mehr

**OPTICAL SYSTEM**

Arbeitsfläche: 400mm x 300mm

Fokus: Auto (From 10cm to 2m)

**CAMERA**

Sensor: 1/3.2", CMOS (Sony IMX179)

Sichtfeld (FOV): 77° ±3° (Viewable Diagonal)

Weißabgleich: Auto, Manual

**AUDIO**

Mikrofon: Built-in

**SUPPORTED VIDEO FORMAT**

Farbsystem Kompression: MJPEG /YUY2

3264 x 2448 @30 fps,

2592 x 1944 @30 fps,

2048 x 1536 @30 fps,

Max. Auflösung Video: 1600 x 1200 @30 fps,

1920 x 1080 @30 fps,

1280 x 720 @30 fps,

1024 x 768 @30 fps

**CONNECTIVITY**

USB: 2

**DIMENSIONS**

Gerät (BxHxT): 255 x 85 x 70 mm

(10.04 x 3.35 x 2.76 inches)

289 x 115 x 83 mm

Verpackung (BxHxT): (11.38 x 4.53 x 3.27 inches)

**WEIGHT**

Gewicht Gerät: 0.4 kg

(0.88 lbs)

Gewicht Verpackung: 0.6 kg

(1.32 lbs)

**REGULATIONS**

Konformitätsbescheinigung: EMC: FCC-A, CE / Safety: LVD

**VERPACKUNGSINHALT**

1. VB-VIS-002

2. Schnellstart-Anleitung

3. Blendschutzfolie x1

4. Mikroskop/Adapter/Zubehör x1Set (AdapterØ33/34mm x1, GummiØ28mm x1, GummiØ31mm x1)