

# FEATURE HIGHLIGHTS

- LASERPROJEKTOR
- 6000 ANSI LUMEN
- 4K UHD
- 360 GRAD PROJEKTION
- 60% VERTIKALER & 25% HORIZONTALER LENS SHIFT
- HDBASET



## Technische Daten

Artikelnummer	9HJKD77.15E	
EAN Code	471 8755 07626 8	
Typ	DLP Single 0.67" XPR 4K	
DMD Typ	DC3 DMD Chip	
Auflösung	4K UHD 3840 x 2160	
Lichtstärke	6000 ANSI Lumen	
Kontrast*	3.000.000:1	
Farben	1,07 Mrd.	
Bildformate	Physikalisch 16:9 (insgesamt 8 Formate wählbar)	
Bilddiagonale	30"~300"	
Throw Ratio	1,38~2,02	
Zoom	1,47x	
Lens Control	Manueller Zoom und Fokus	
Lens Shift	Manueller Lens Shift, V: ±60 %; H: ±25 %	
Lichtquelle	BlueCore Laser	
Lebensdauer**	20.000 Stunden	
Keystone Korrektur	NA	
PC-Auflösung	VGA(640 x 480) to 4K (3840 x 2160)	
Eingangssignale Horizontal	15K ~135 KHz	
Eingangssignale Vertikal	23 ~120 Hz	
Kompatibel	HDTV Kompatibel	SDTV(480i/576i), EDTV (480p/576p), HDTV (720p, 1080i 60/50, 1080P 50/60/30/25/24, 3840x2160p 60/50/30/25/24) NA
Lautsprecher	Video NA	
Feature	4K UHD, HDR, 3D, Projektor/ Remote Control ID Setting, Auto High Altitude Mode, HDBaseT, LAN Control, 360 Grad Projektion, 4K Upscaling, True Zoom, 24/7 Hours Operating, IP6X Dust Proof Engine, Liquid Cooling System.	
Abmessungen (B x H x T)	471 x 225 x 565 mm	
Gewicht	20,2 kg	
Netzspannung	100~ 240V AC	
Energieverbrauch	Max 745W / Normal 655W / Eco 470W	
Energieverbrauch Standby	Normal < 0,5W / Network <2W	
Betriebsgeräusch	37 / 34 dBA	
Betriebstemperatur	0 ~ 40°C	
Sprachen	Arabisch / Bulgarisch / Kroatisch / Tschechisch / Dänisch / Niederländisch / Englisch / Finnisch / Französisch / Deutsch / Griechisch / Hindi / Ungarisch / Italienisch / Indonesisch / Japanisch / Koreanisch / Norwegisch / Persisch / Polnisch / Portugiesisch / Rumänisch / Russisch / einfaches Chinesisch / Spanisch / Schwedisch / Türkisch / Thailändisch / Traditionelles Chinesisch / Vietnam (30 Sprachen)	
Zubehör	Standard	Installation Guide/ Garantieerklärung
	Fernbedienung (RCA011)	Regulatory Statement
	Netzkabel	2x Cable Tie Set
	Lens cover	Rubber Cap
	2x AAA Batterien	
Garantie	5 Jahre oder 20.000 Stunden (je nachdem welcher Zustand zuerst eintritt)	

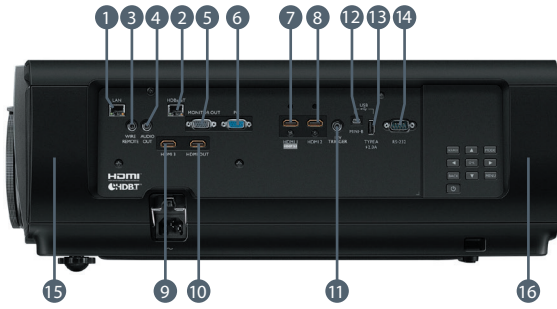
\* Kontrastmessung nach Full On Full Off

\*\* Die Lebensdauer der Lichtquelle ist abhängig von Umgebungsbedingungen sowie dem genutzten Lampenmodus. Modelländerungen und Irrtümer vorbehalten.

**LK990**  
BenQ DLP Projektor

**BenQ**

## Ein- und Ausgänge



- |                                     |                                |
|-------------------------------------|--------------------------------|
| 1 LAN Port                          | 9 HDMI 3 (HDMI 1.4 & HDCP 1.4) |
| 2 HDBaseT                           | 10 HDMI Out                    |
| 3 Wired Remote In                   | 11 12V Trigger                 |
| 4 Audio out (mini jack)             | 12 USB Mini-B (Service)        |
| 5 Monitor out (D-sub 15pin, Female) | 13 USB Type-A (2A power)       |
| 6 PC In (D-sub 15pin, Female)       | 14 RS232 In (D-sub 9pin, male) |
| 7 HDMI 1 (4K, HDMI 2.0 & HDCP 2.2)  | 15 IR Receiver (Front)         |
| 8 HDMI 2 (HDMI 1.4 & HDCP 1.4)      | 16 IR Receiver (Rear)          |

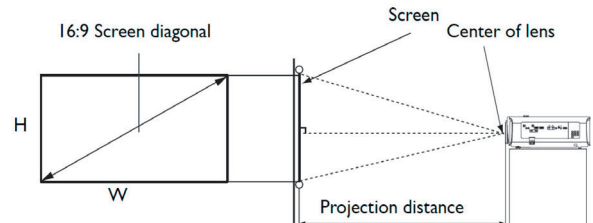
## Abmessungen



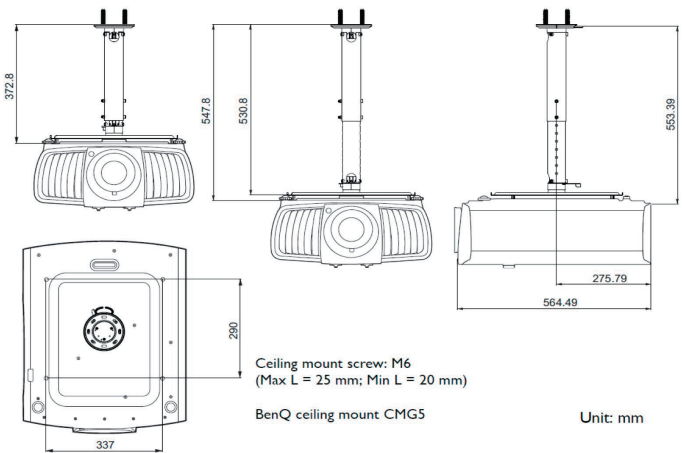
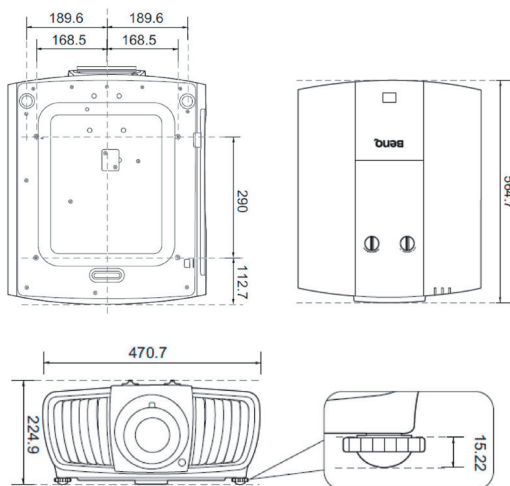
## Objektivdaten

Screen size				Distance from screen (mm)		
Diagonal		H (mm)	W (mm)	Min length (max zoom)	Average	Max length (min zoom)
Inch	mm					
30	762	374	664	917	1129	1342
40	1016	498	886	1222	1505	1789
50	1270	623	1107	1528	1882	2236
60	1524	747	1328	1833	2258	2683
70	1778	872	1550	2139	2634	3130
80	2032	996	1771	2444	3011	3578
90	2286	1121	1992	2750	3387	4025
100	2540	1245	2214	3055	3763	4472
110	2794	1370	2435	3361	4140	4919
120	3048	1494	2657	3666	4516	5366
130	3302	1619	2878	3972	4893	5813
140	3556	1743	3099	4277	5269	6261
150	3810	1868	3321	4583	5645	6708
160	4064	1992	3542	4888	6022	7155
170	4318	2117	3763	5194	6398	7602
180	4572	2241	3985	5499	6774	8049
190	4826	2366	4206	5805	7151	8497
200	5080	2491	4428	6110	7527	8944

Screen size				Distance from screen (mm)		
Diagonal		H (mm)	W (mm)	Min length (max zoom)	Average	Max length (min zoom)
Inch	mm					
210	5334	2615	4649	6416	7903	9391
220	5588	2740	4870	6712	8280	9838
230	5842	2864	5092	7027	8656	10285
240	6096	2989	5313	7332	9032	10733
250	6350	3113	5535	7638	9409	11180
260	6604	3238	5756	7943	9785	11627
270	6858	3362	5977	8249	10161	12074
280	7112	3487	6199	8554	10538	12521
290	7366	3611	6420	8860	10914	12968
300	7620	3736	6641	9165	11290	13416



## Technische Zeichnungen



**Deutschland**  
**BenQ Deutschland GmbH**  
 Essener Straße 5  
 46047 Oberhausen  
 Deutschland  
 Tel.: +49 208 40942-0  
**BenQ.de**

**Österreich**  
**BenQ Deutschland GmbH**  
 Niederlassung Österreich  
 Wehlstraße 27b / Stg. 2 / Top 5  
 1200 Wien  
 Tel.: +43 190 7276-0  
**BenQ.at**

**Schweiz**  
**BenQ Deutschland GmbH**  
 Zweigniederlassung Baden  
 Täferstrasse 32  
 5405 Baden-Dättwil  
 Tel.: +41 44 74399-99  
**BenQ.ch**

©2018 BenQ Corp. Die technischen Daten können je nach Region variieren, bitte erkundigen Sie sich bei Ihrem örtlichen Händler nach den Einzelheiten. Die Eigenschaften und technischen Daten des Produkts können ohne vorherige Ankündigung geändert werden. Diese Inhalte können Firmennamen und Schutzmarken von Dritten enthalten, welche Eigentum der jeweiligen Dritten sind. Datenstand: 17/01/19/DE/AT/CH

**BENQ**