

Robolift eStandy160

Motorised wall mount

Soporte motorizado de pared

Stand a parete motorizzato

Moottoroitu näytön teline seinäkiinnityksellä

Solution murale réglable en hauteur électriquement

Installation manual

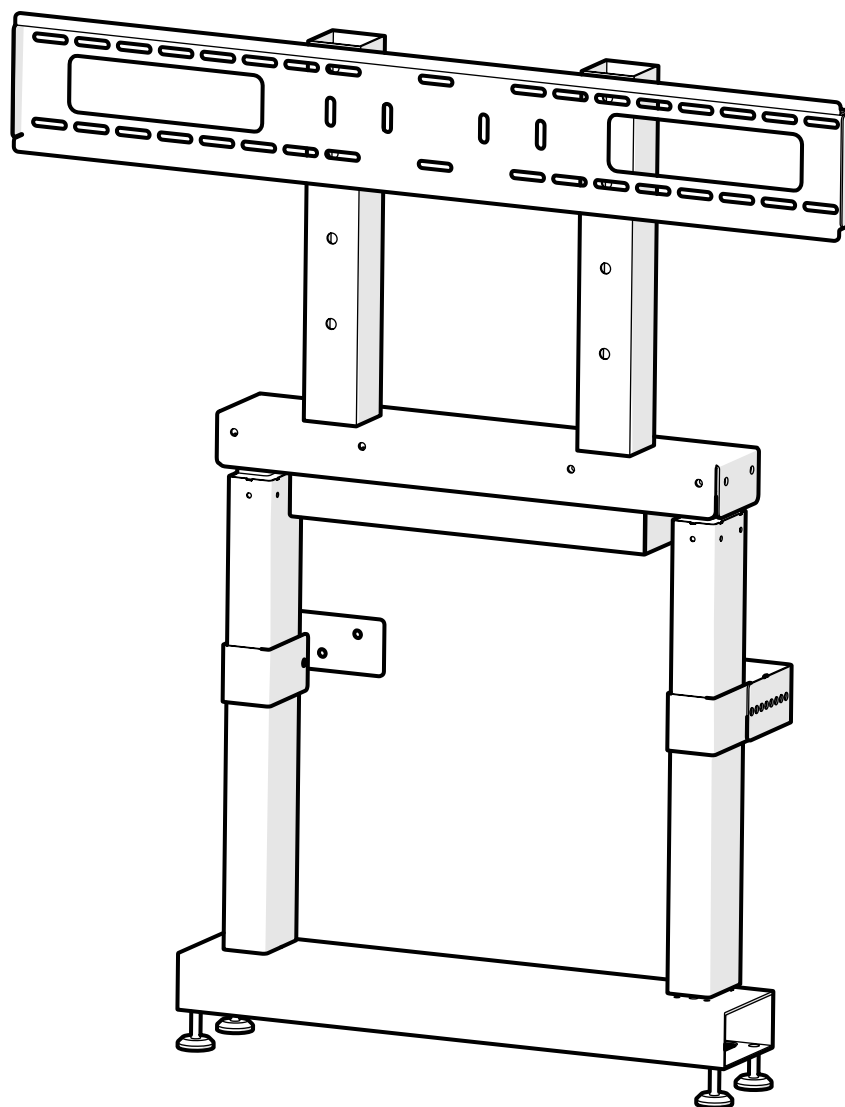
Manual de instalación

Manuale di installazione

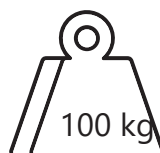
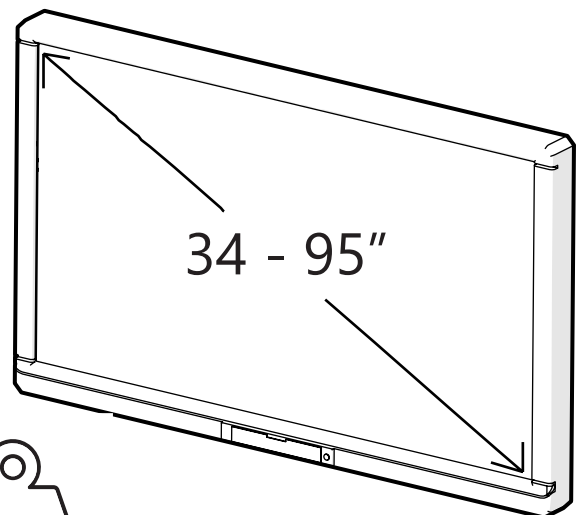
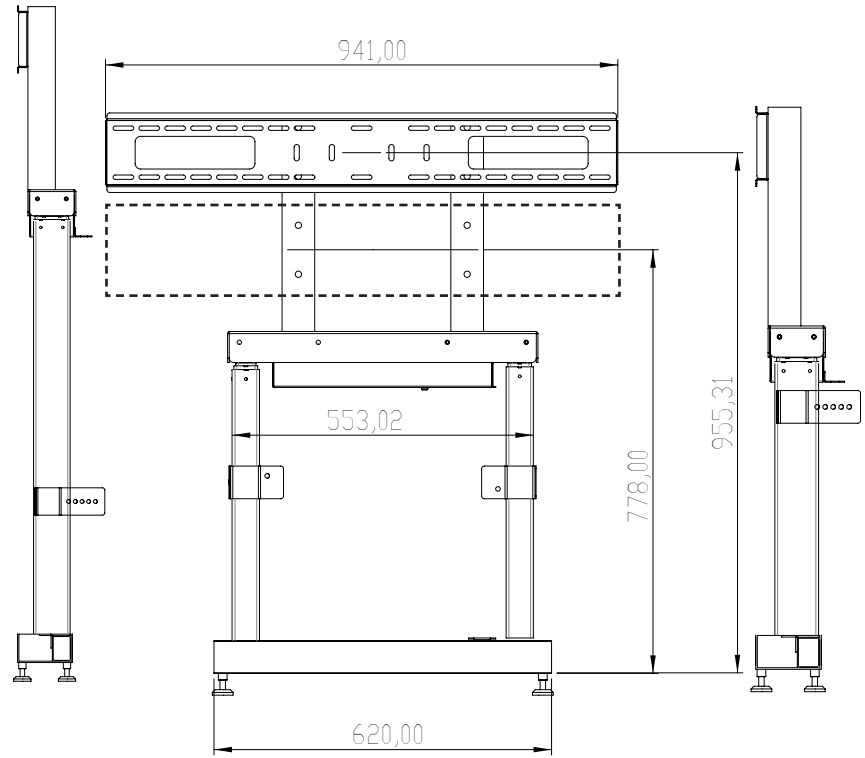
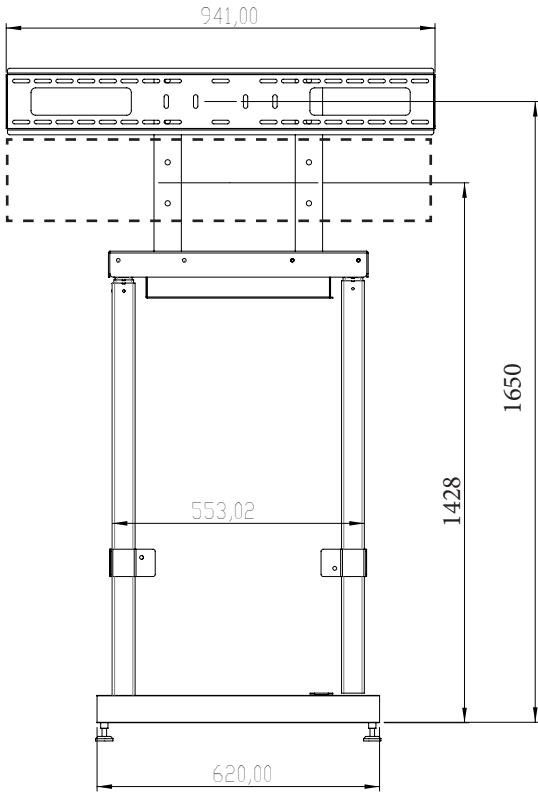
Asennusopas

Manuel d'installation.

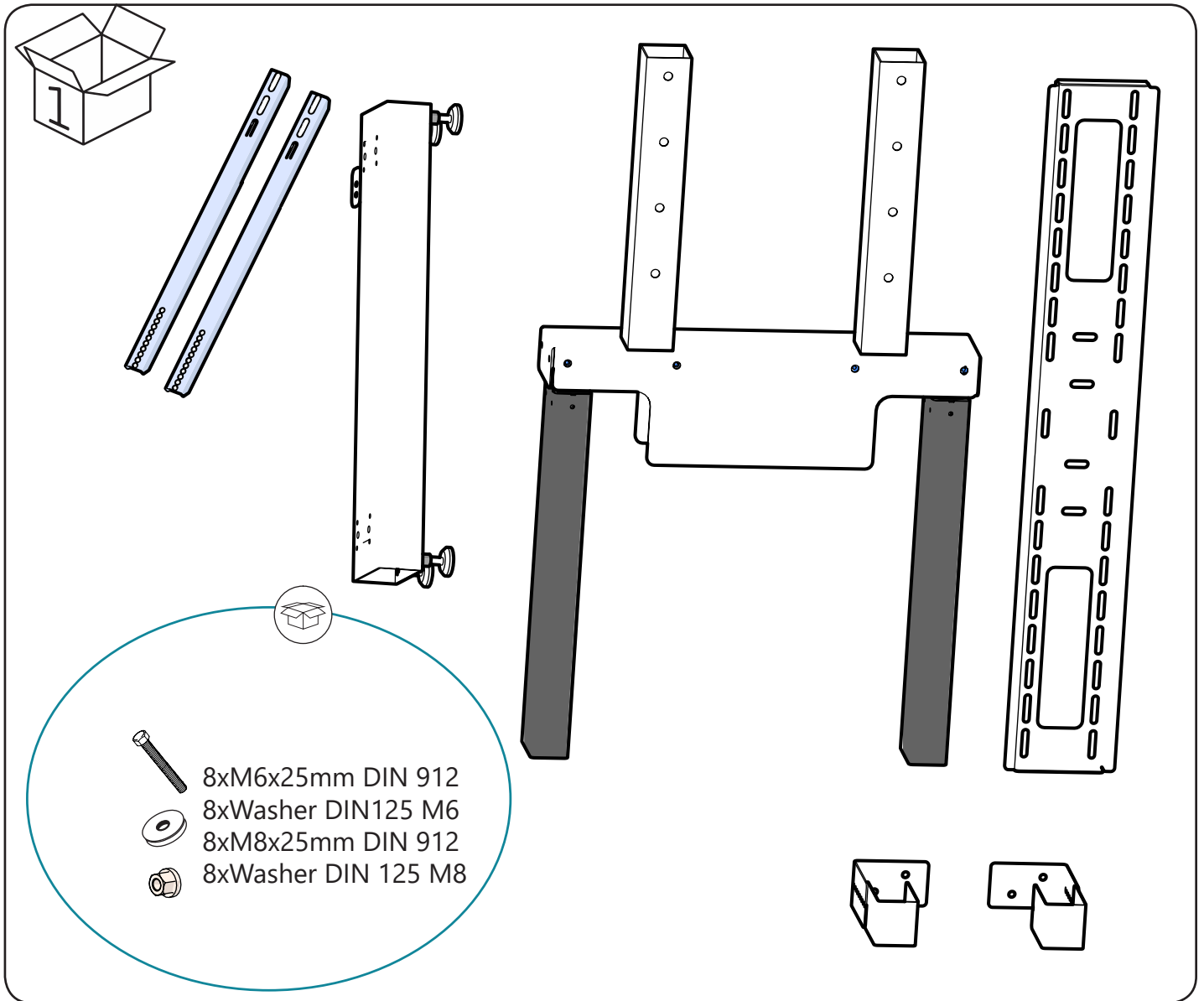
Installationsanleitung



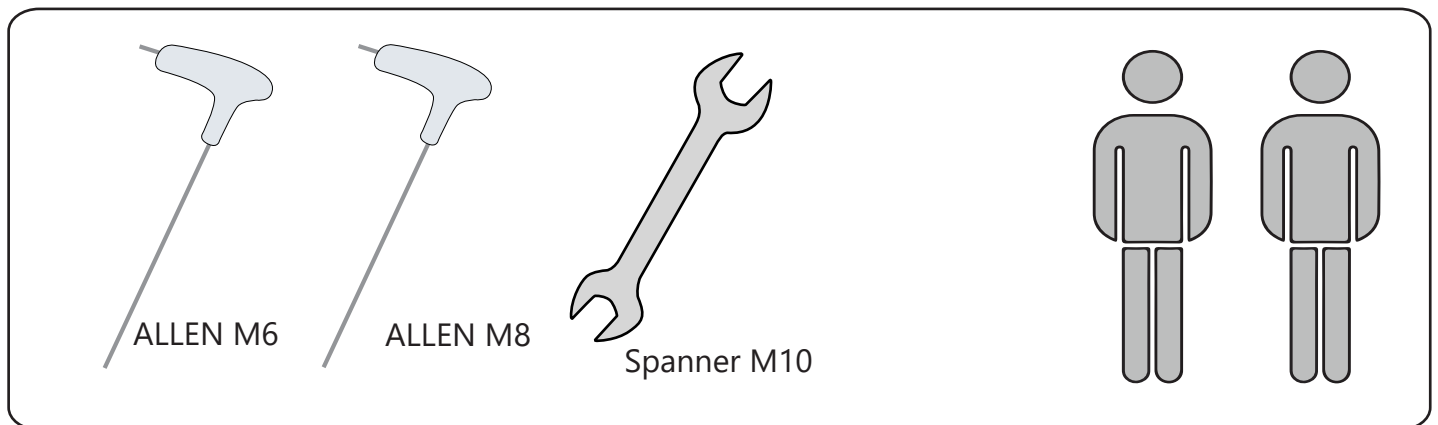
Robolift[®]

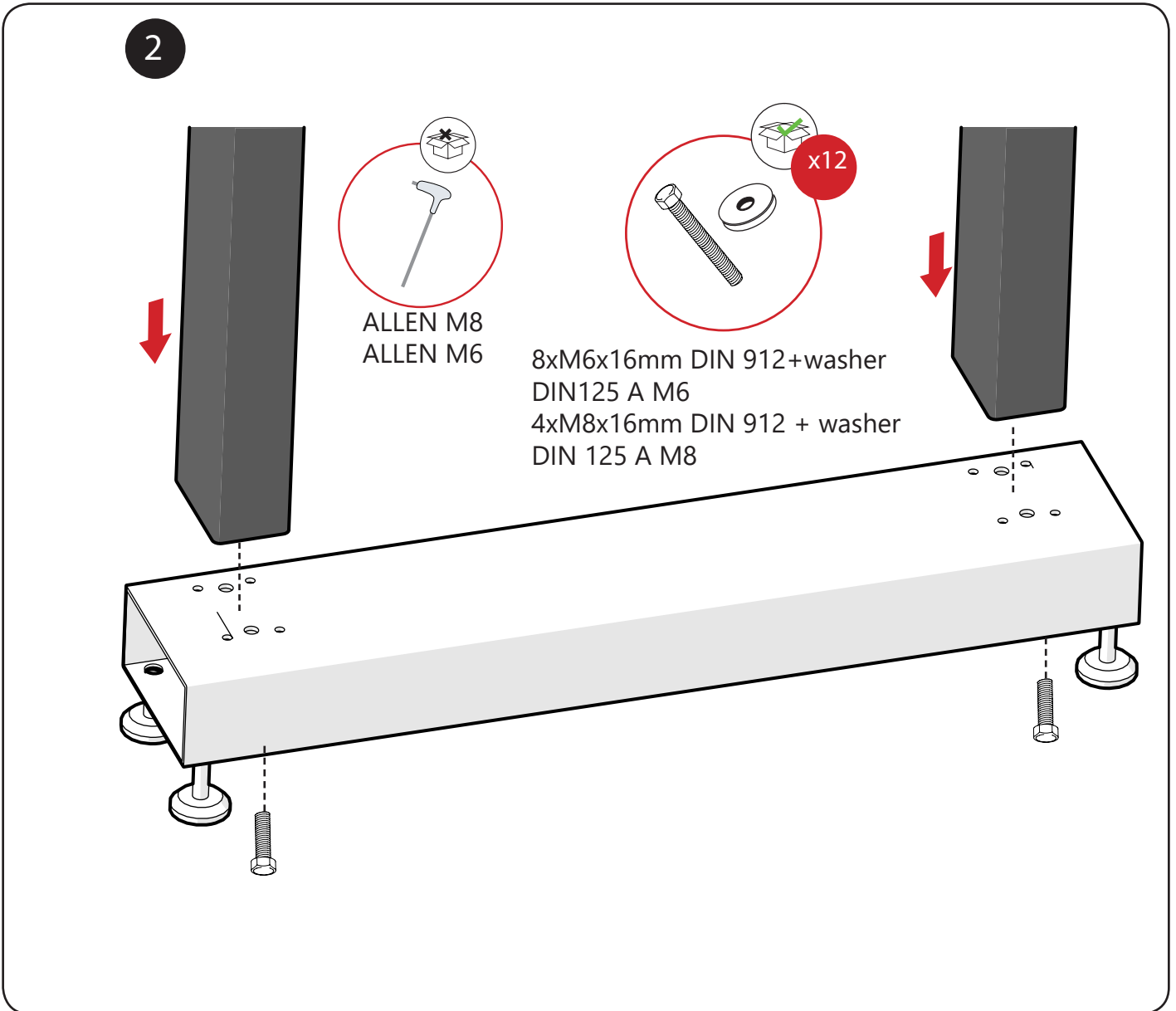
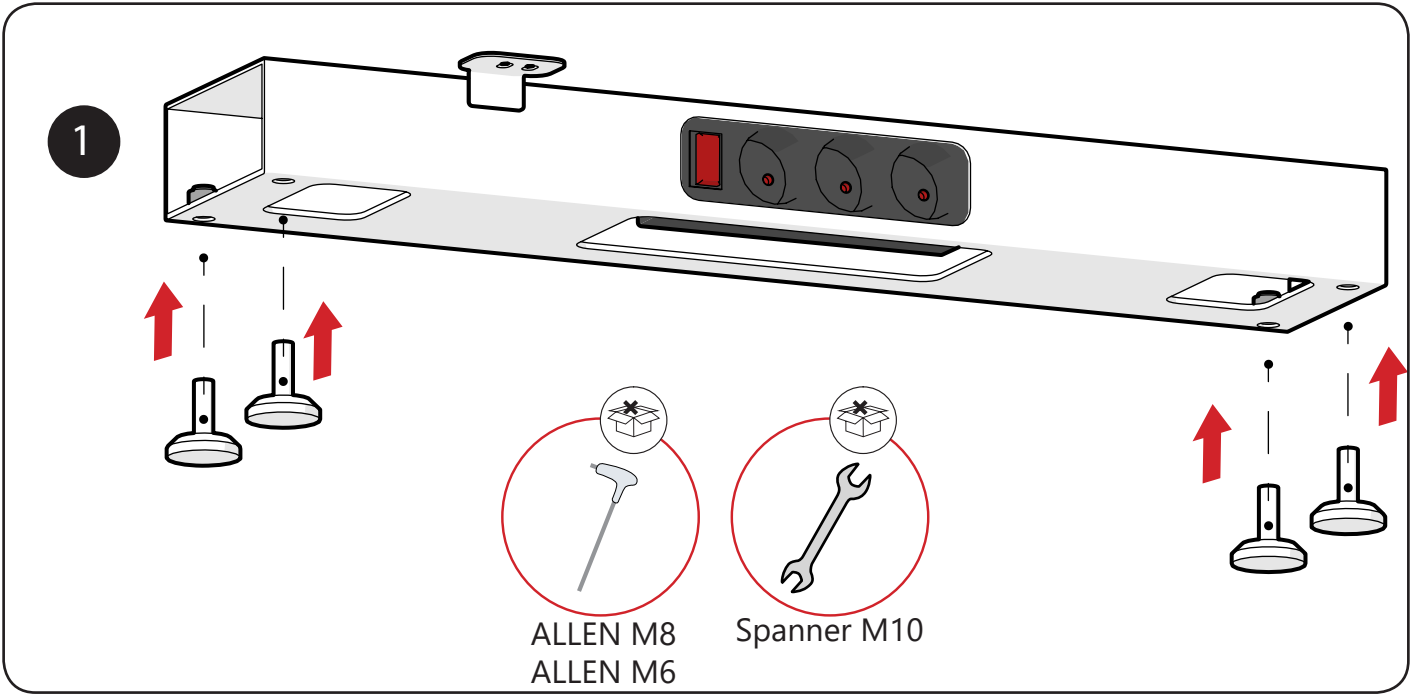


CONTENIDO/CONTENTS/CONTENUTO/SISÄLLYS/CONTENU:

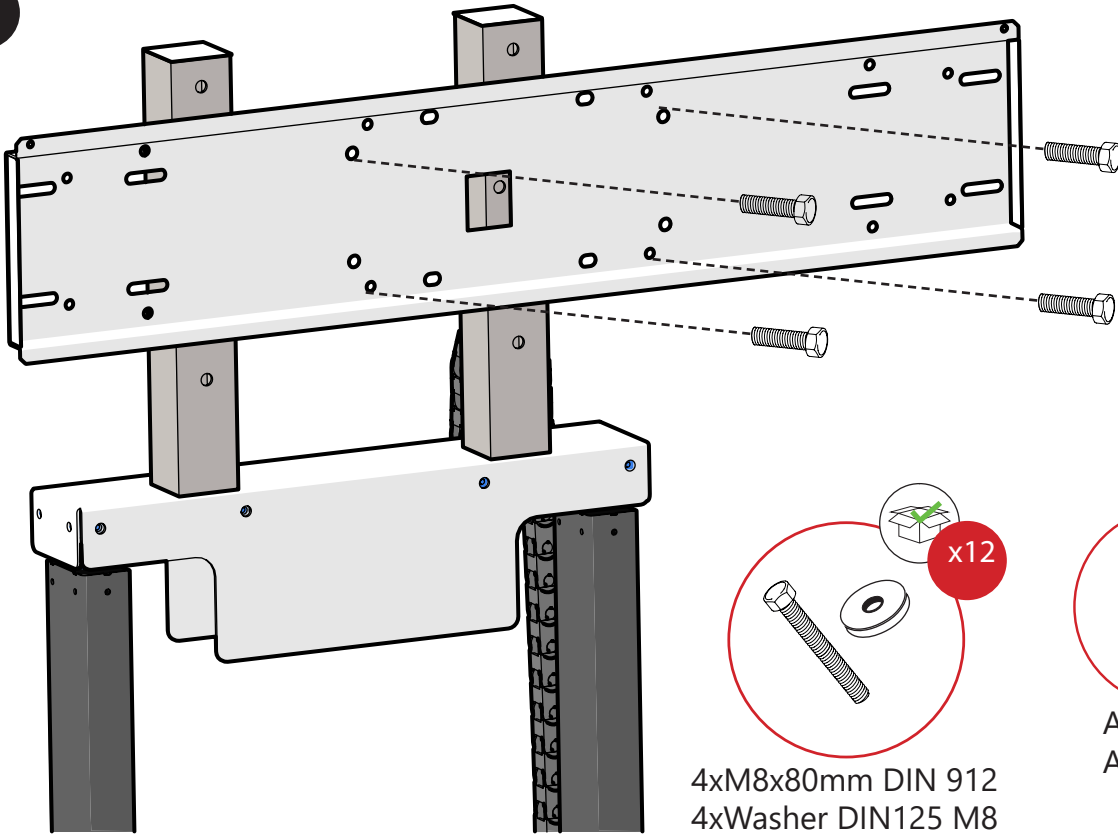


HERRAMIENTAS NECESARIAS/TOOLS NEEDED/ATTREZZI NECESSARI/TARPEELLISET TYÖKALUT/OUTILS NÉCESSAIRES:





3



4xM8x80mm DIN 912
4xWasher DIN125 M8

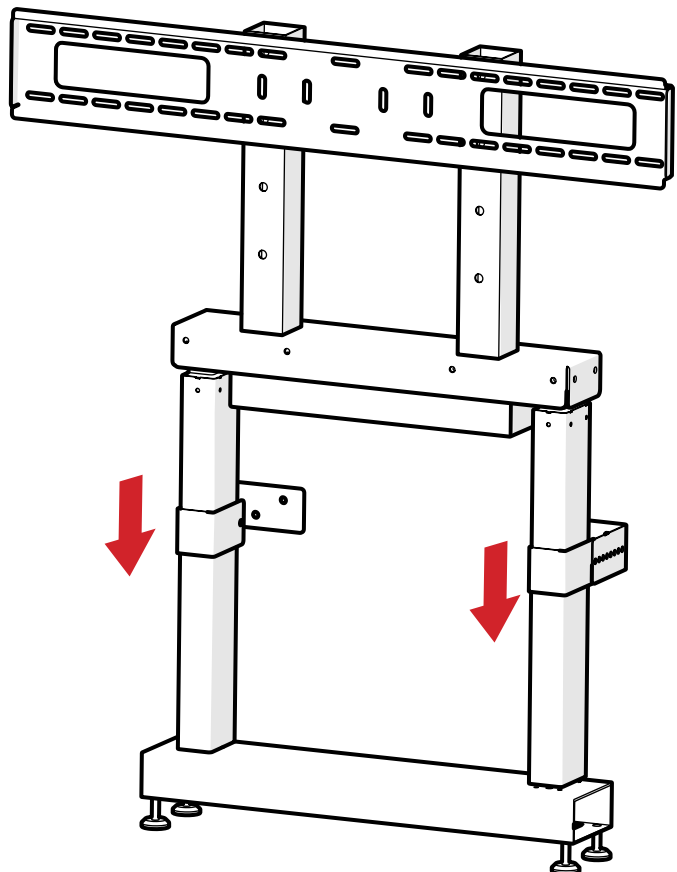
ALLEN M8
ALLEN M6

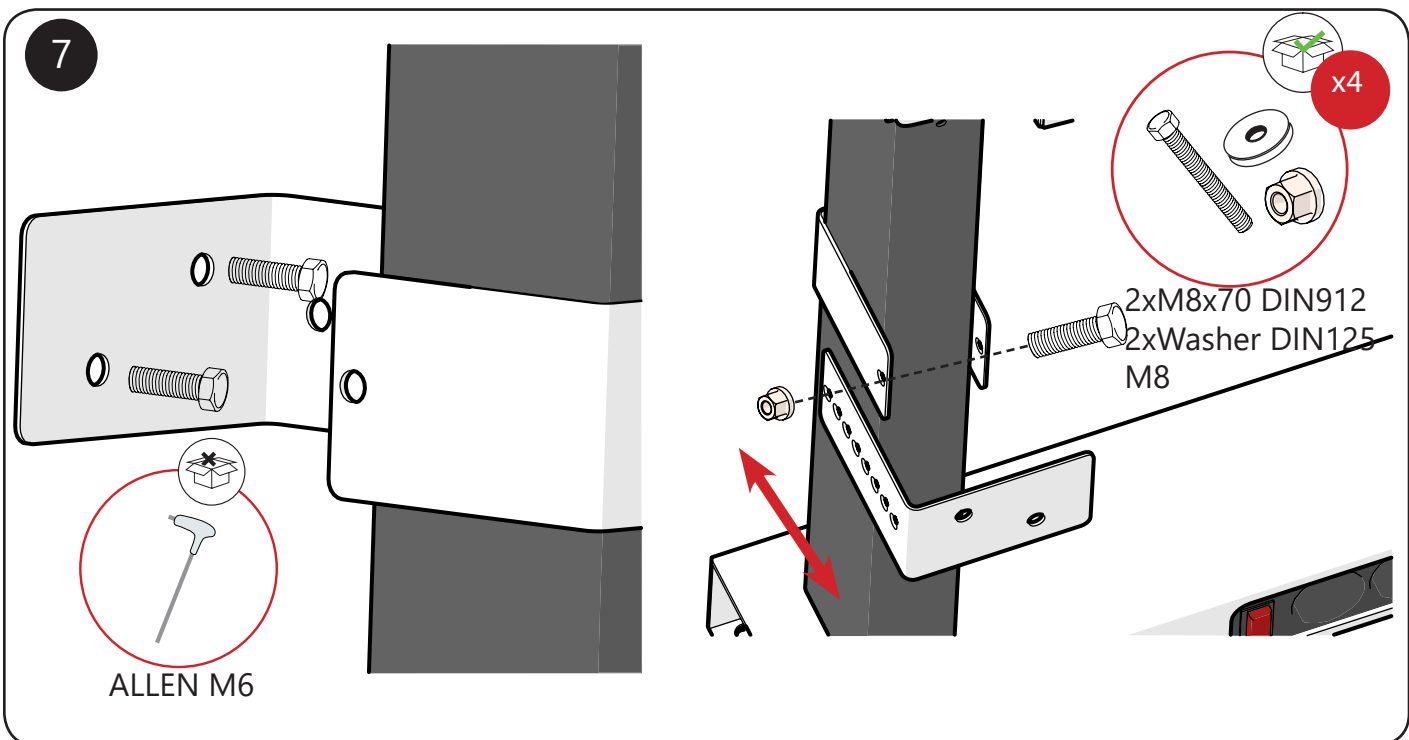
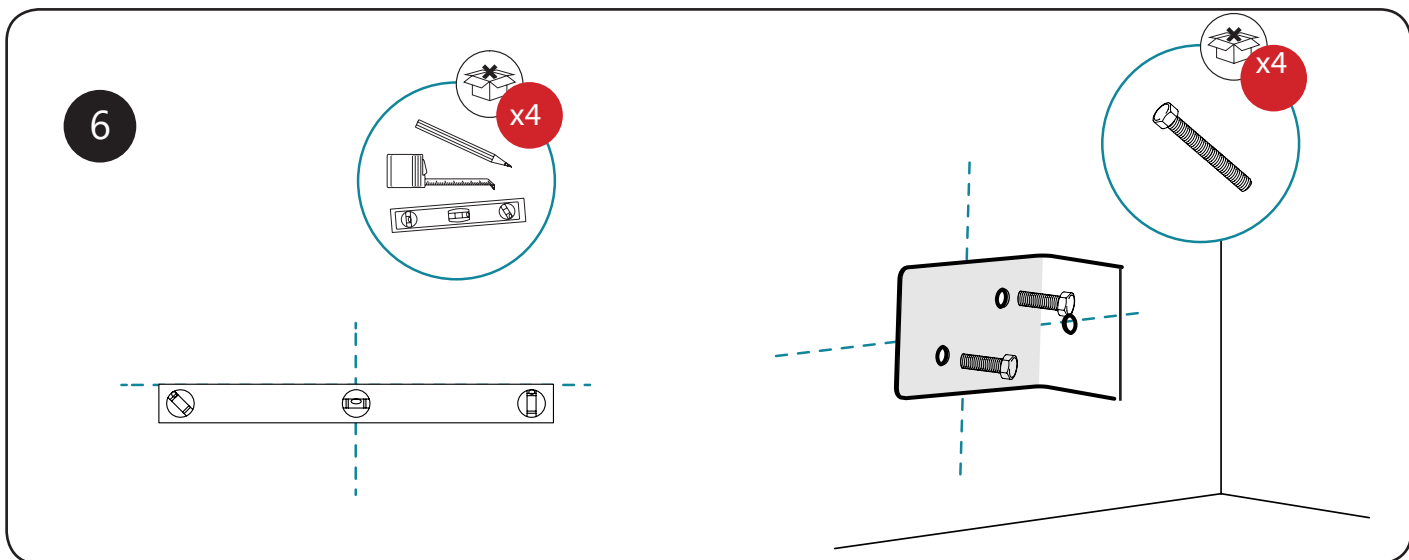
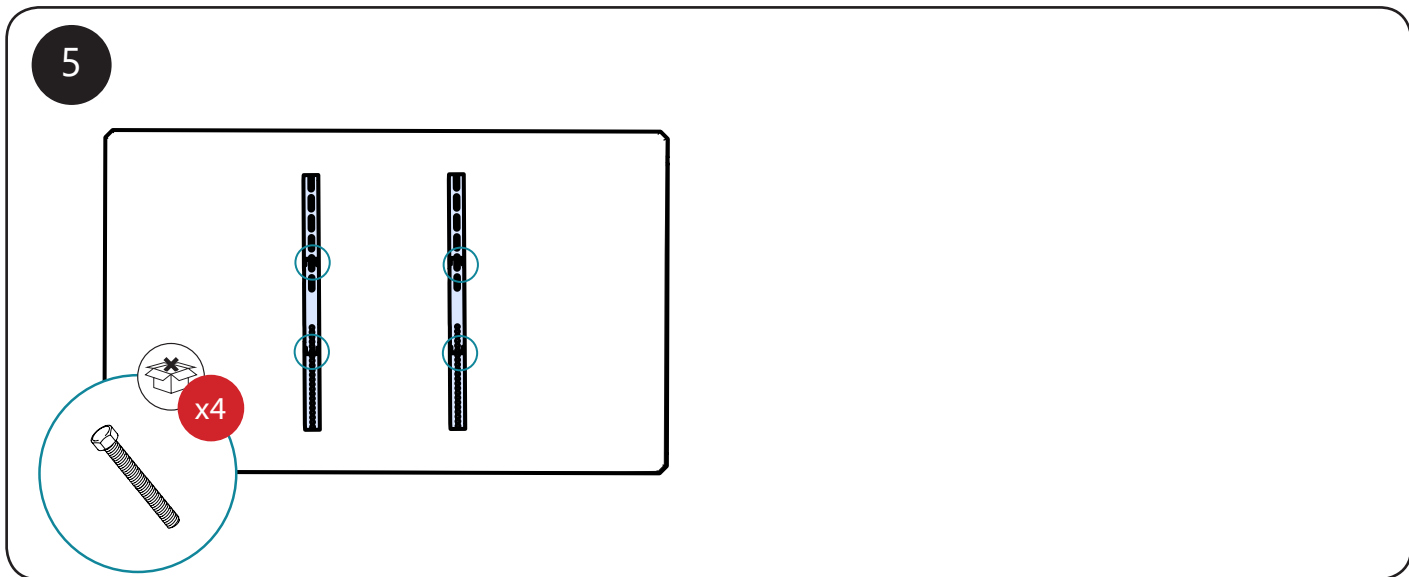
4

CALIBRACIÓN MOTOR / MOTOR CALIBRATION

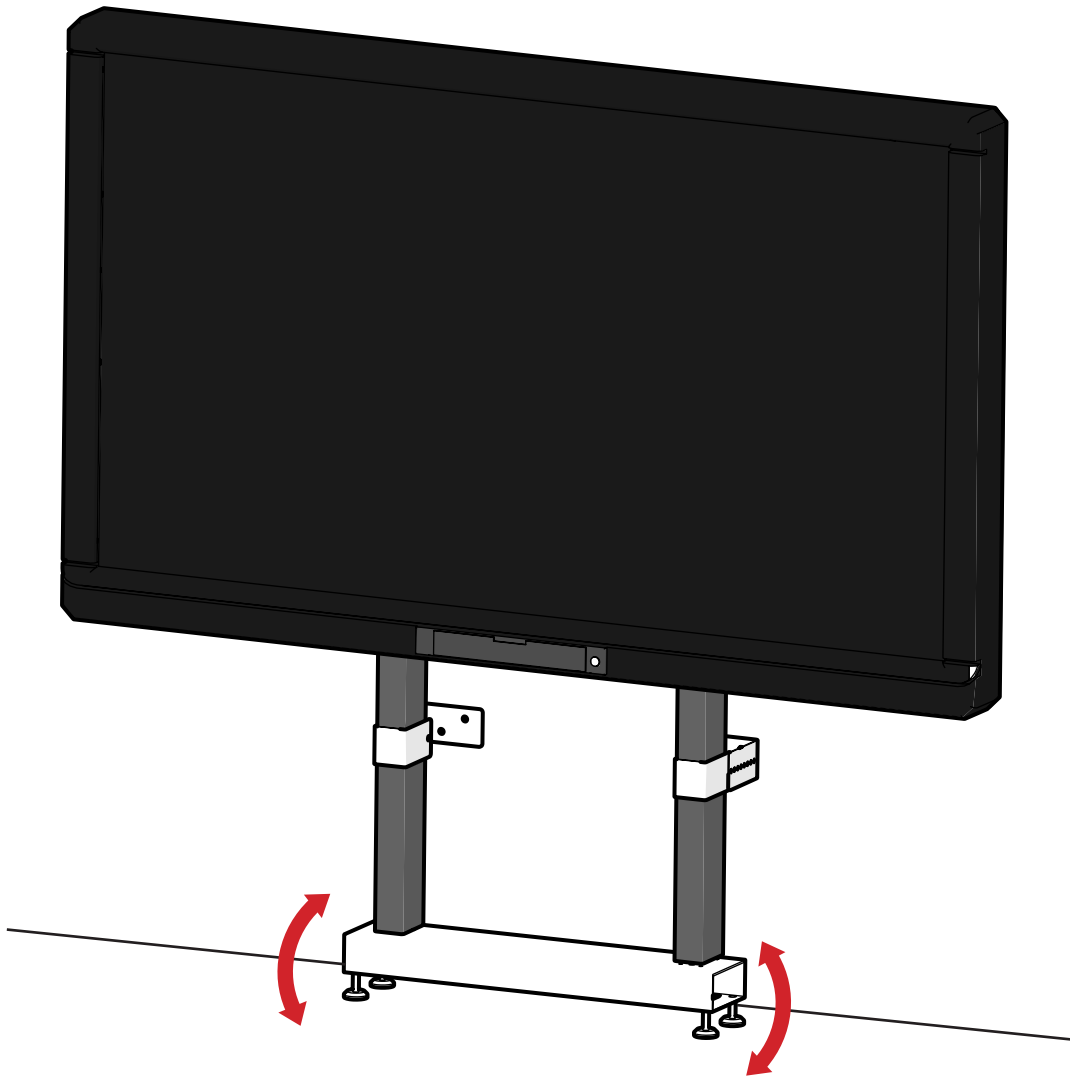


PRESIONAR 3 SEG BOTÓN
BAJADA EN POSICIÓN
BAJA / HOLD DOWN
BUTTON FOR 3 SEC IN LOW
POSITION





8



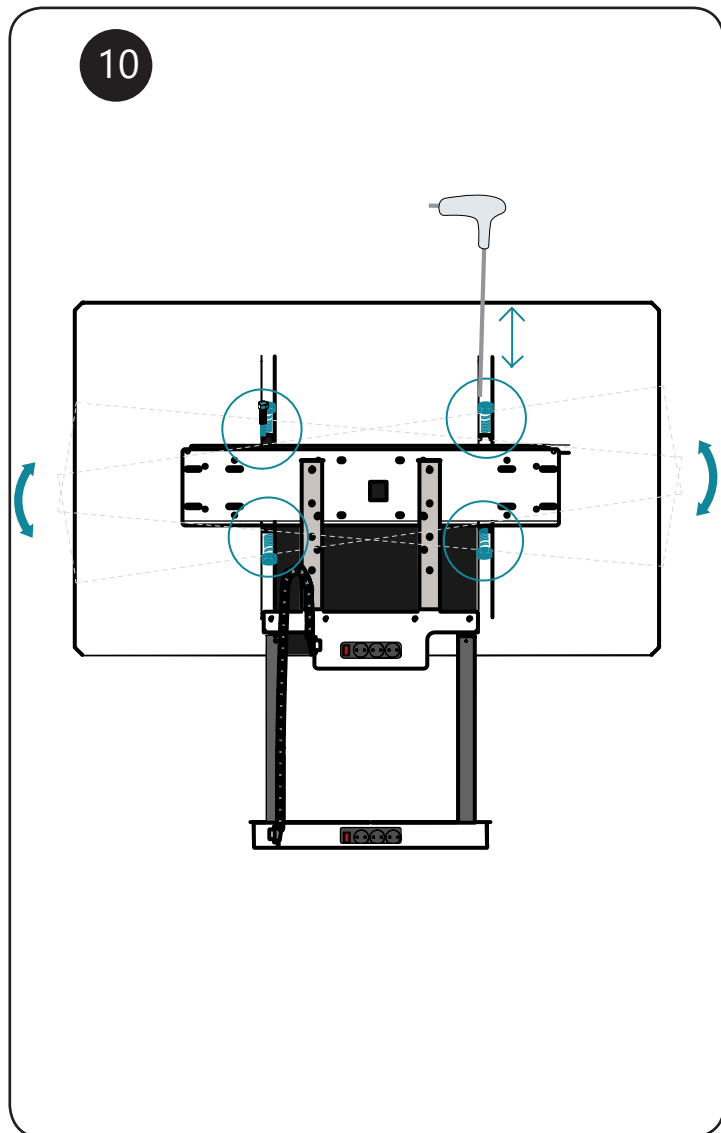
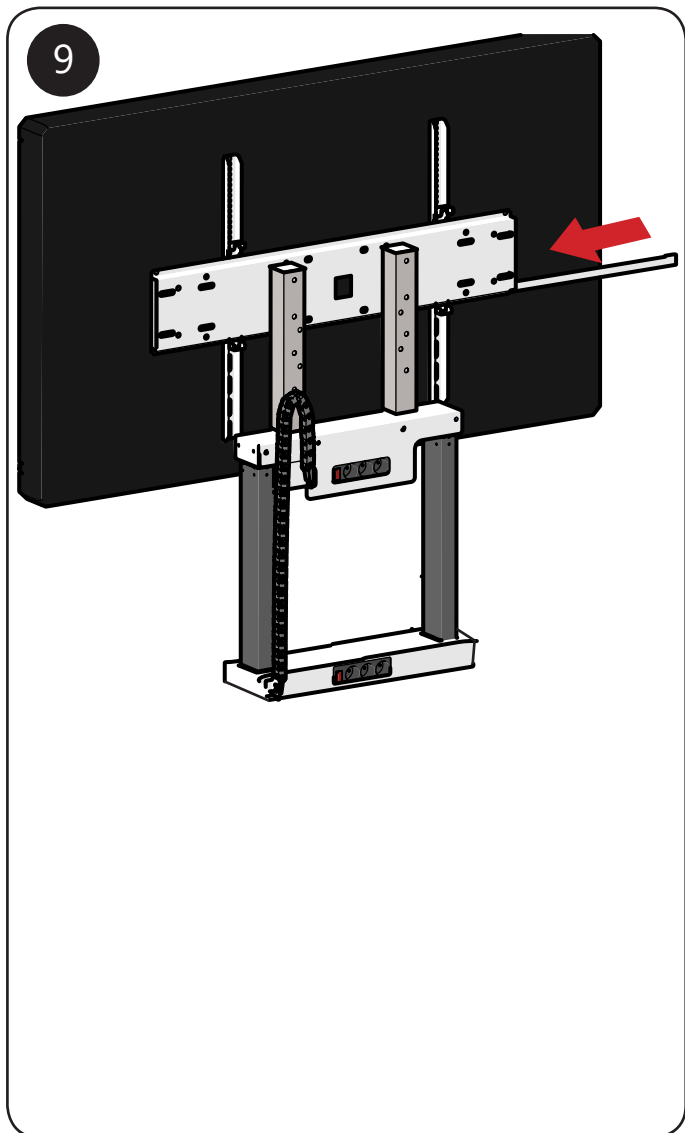
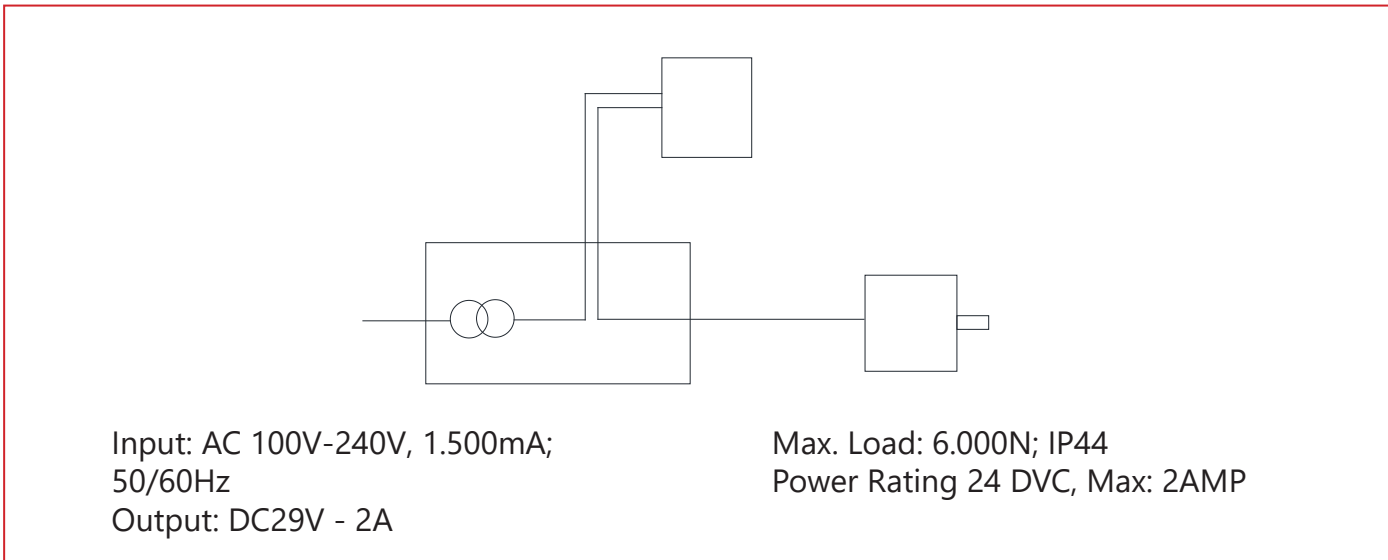
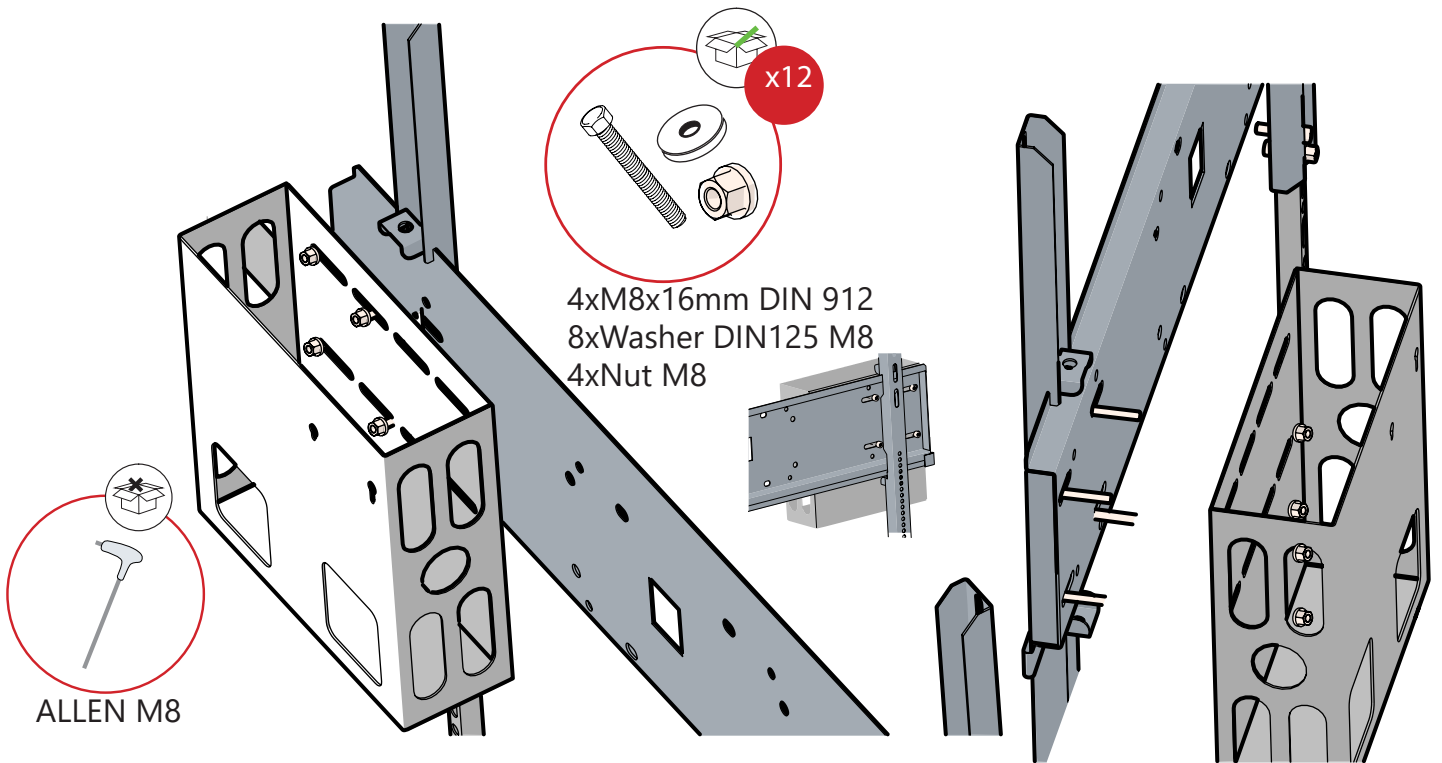


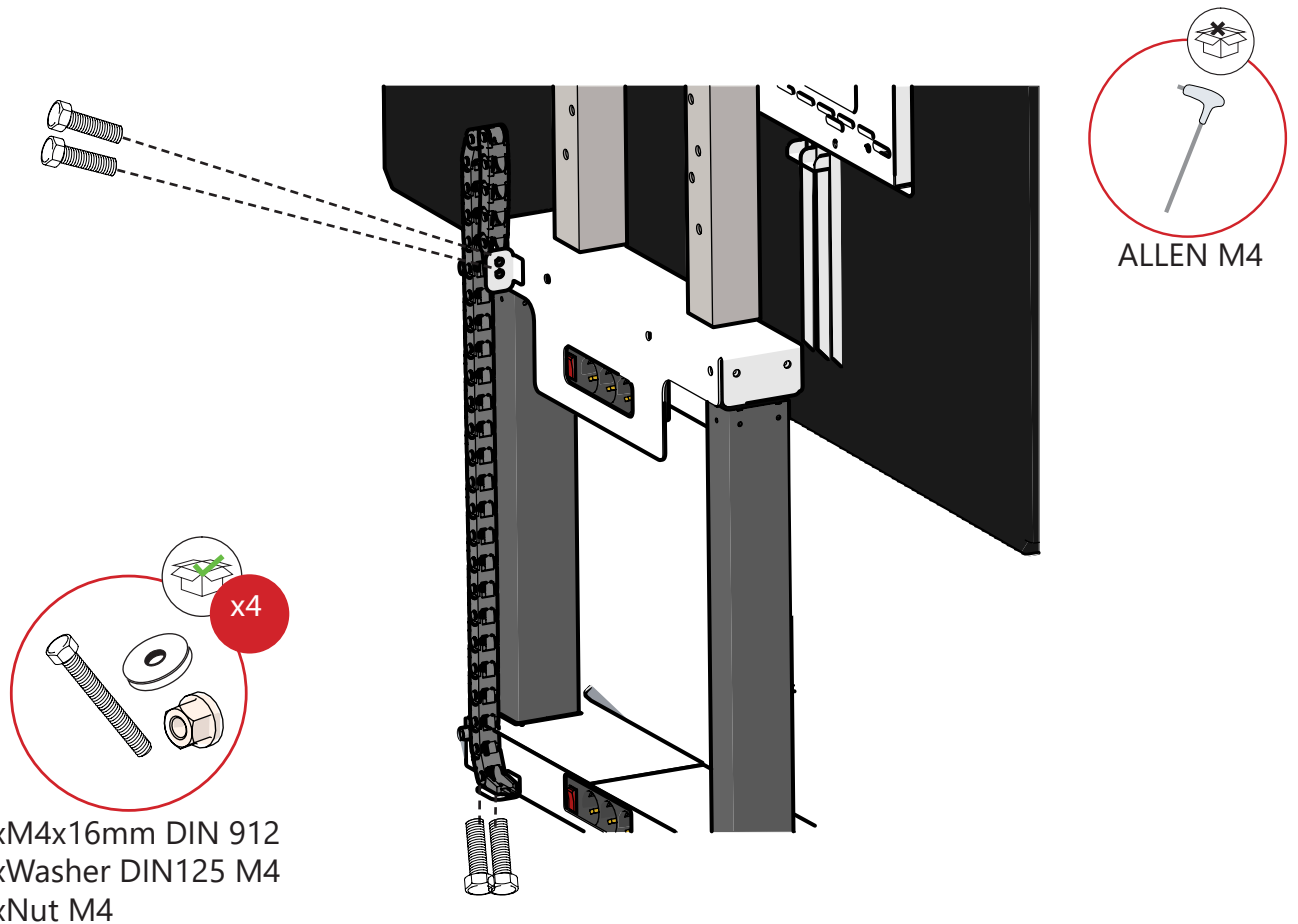
DIAGRAMA ELÉCTRICO DEL MOTOR / ELECTRICAL DIAGRAM OF THE LIFTING SYSTEM / DIAGRAMMA DELL'IMPIANTO ELETTRICO DI SOLLEVAMENTO / NOSTOJÄRJESTELMÄN TEKNINEN KAAVA / SCHÉMA ÉLÉCTRIQUE DU SYSTÈME DE REHAUSSE.



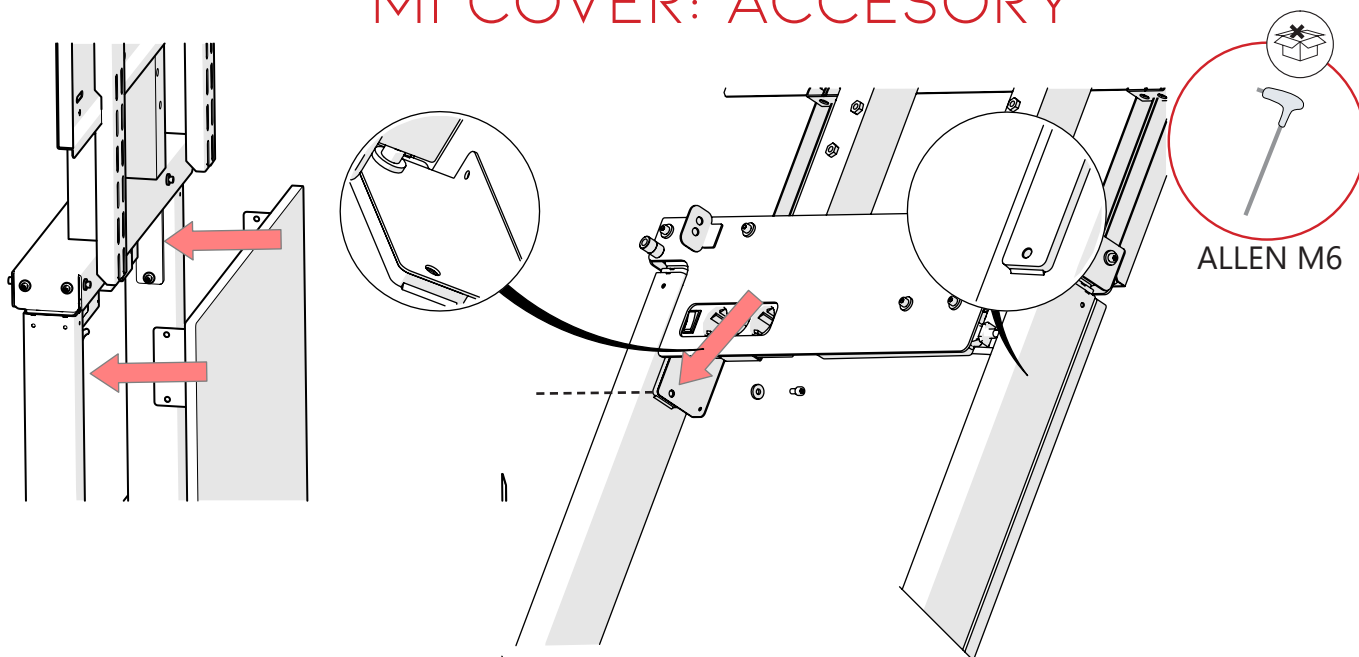
MI BOX: ACCESORIO // ACCESSORY



CADENA: ACCESORIO // ACCESSORY



MI COVER: ACCESORIO // MI COVER: ACCESORY



Robolift[®]

Vision24 GmbH Multimedia-, Internet- und
Informationssysteme
Albert-Einstein-Straße 3
64560 Riedstadt/ Germany
Tel. +49 6158 918810
Internet: www.robolift.de
Email: info@vision24.de