

Hauptmerkmale

- 75 Zoll PCAP Touch Display
- 4mm 9H gehärtetes Glas
- Antireflexbeschichtung
- USB-C mit 65W PD, USB und Ethernet Übertragung
- 6-Elemente-MEMS-Mikrofon-Array
- Gleichzeitiges Arbeiten mit aktivem und passivem Stift
- Einschub für OPS-PC
- Android Split Screen – Arbeiten mit 2 Apps gleichzeitig



350 cd/m²

HELLIGKEIT



3.840 x 2.160 / UHD

AUFLÖSUNG



IPS

PANEL



20 Punkt PCAP Multi-

TOUCH



8,5 ms

REAKTIONSZEIT



Embedded Player

ANDROID 8

Produktbeschreibung

Mit 4K Ultra HD-Auflösung und einem fortschrittlichen PCAP Multitouchsystem bietet das ViewSonic® ViewBoard® IFP7562 umfangreiche Möglichkeiten für die Zusammenarbeit. Mit der integrierten myViewBoard® Whiteboardsoftware und der ViewBoard Cast Streaming-Software ist die Erstellung und gemeinsame Nutzung von Inhalten so einfach wie nie zuvor. Darüber hinaus bietet dieses ENERGY STAR-zertifizierte Display optionale OPS Slot-In-PC-Fähigkeiten für rechenintensivere Anwendungen. Ein VESA-kompatibles Design ermöglicht die Installation an einer Wandhalterung oder auf einem optionalen Rollwagen für eine flexiblere Installation in Klassenzimmern und Besprechungsräumen.

Optionales Zubehör

(Auswahl)



VB-STND-005
Rollwagen
EAN 076690700565 3



VB-STND-002
Elektrisch
höhenverstellbarer
Rollwagen
EAN 76690798321 0



VB-WPS-001, -003
ViewBoard Cast Button
Screen Sharing Button
via USB-C oder HDMI



VB-WMK-001-2C
Wandhalterung
EAN 076690701354 2



VPC12, VPC25, VPC27
OPS-PC



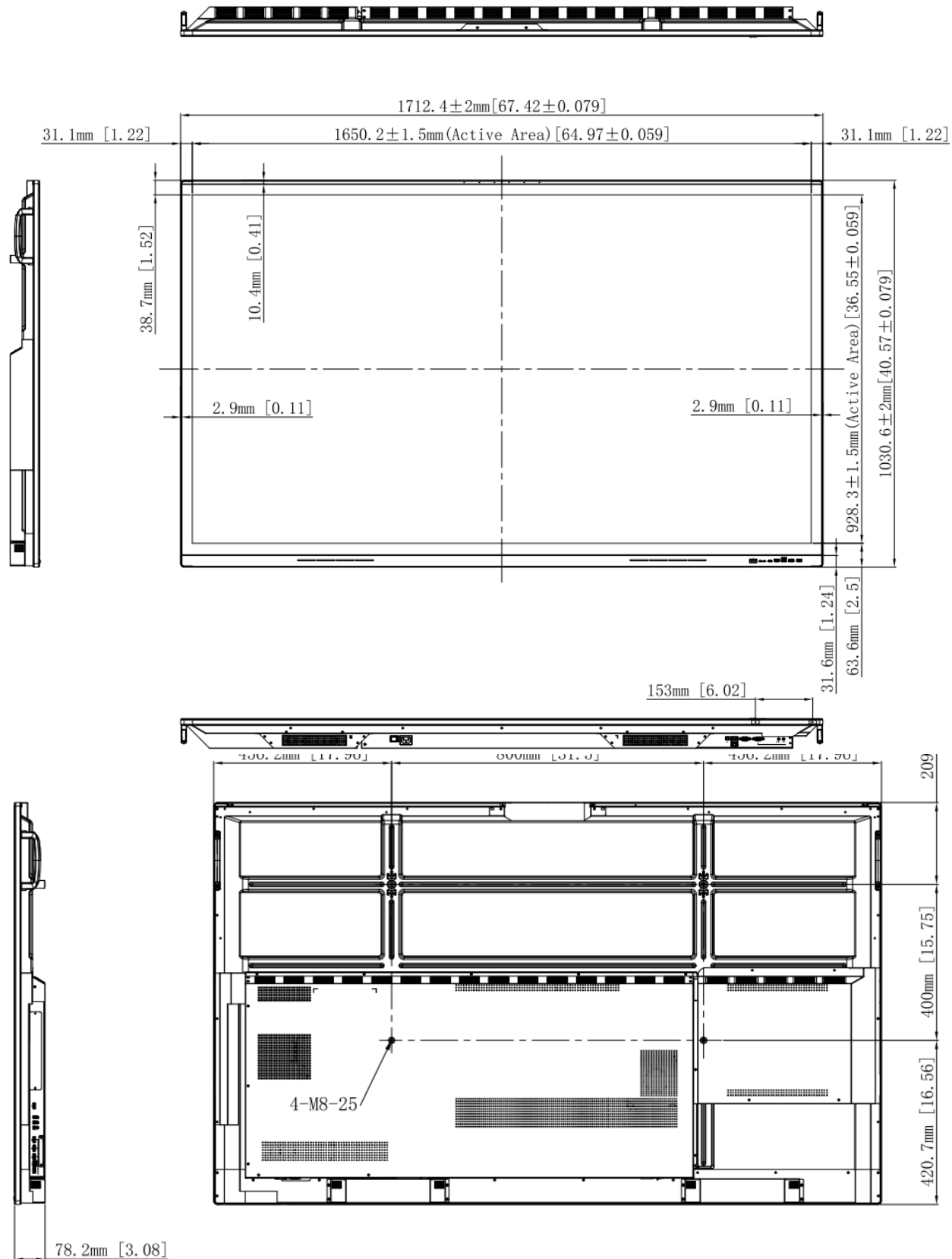
VB-WIFI-001
WiFi/Bluetooth-Modul
EAN 076690701356 6

Technische Daten

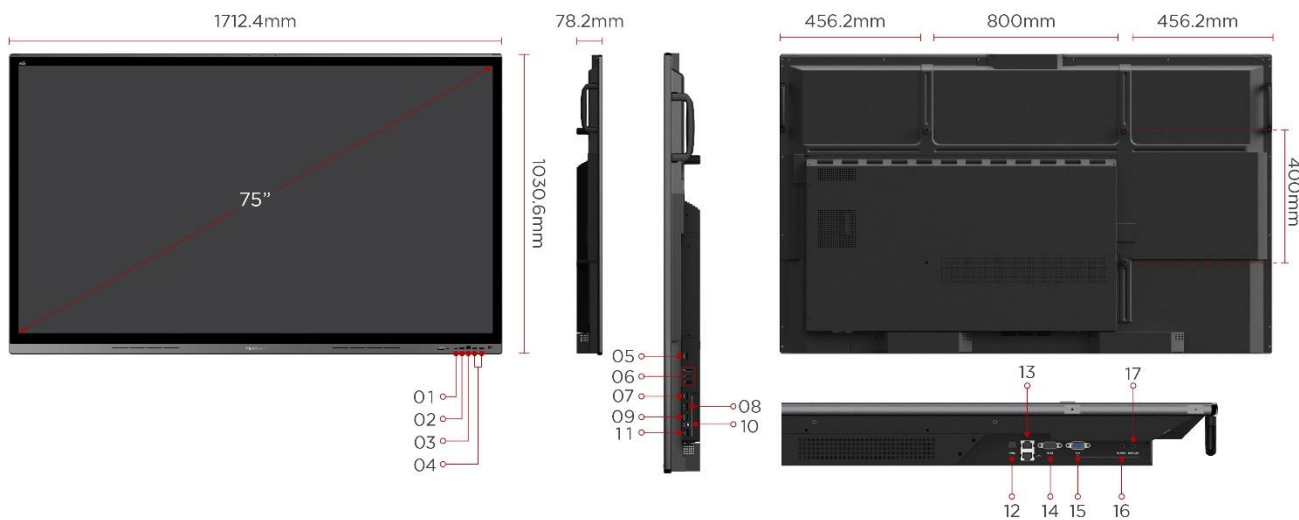
Display	
Bilddiagonale	189,5 cm / 74,6 Zoll
Panel	IPS TFT LCD Modul mit DLED Backlight
Anzeigegefache	1650,24(H) x 928,26(V)
Seitenverhaltis	16:9
Auflosung	UHD 3840x2160 Pixel
Farben	1,07 Mrd. (10Bit)
Helligkeit	350 cd/m ²
Kontrast (statisch/dyn.)	1200:1 / 5000:1
Reaktionszeit	8,5 ms
Blickwinkel	H = 178, V = 178 typ.
Oberflachenbehandlung	Entspiegelt, gehartet (9H)
Entspiegelung (Haze)	25%
Schutzglas	4mm
Rahmenbreite (L/R/O/U)	31,1/31,1/38,7/63,6mm
Installation	Landscape
Integriertes Android Modul	
Betriebssystem	Android 8
Prozessor	Dual Core A73+Dual Core A53
RAM	3GB DDR4
Speicher	32GB eMMC
Auflosung	FHD 1920x1080 Pixel
Ethernet (LAN)	10/100 MBit
Touch	
Typ	PCAP Kapazitiv
Auflosung	32767 x 32767
Touchpunkte	20x Touch, 10x Schreiben
Scanfrequenz	>133Hz
Genauigkeit	+/- 1,5mm (90% Bildflache)
Stiftspitzengroe	>1,5mm (aktiver Stift) >2mm (passiver Stift)
Input	
HDMI	4x (1x Front, 3x Seite, 3840x2160 @60Hz, HDCP 2.2) HDMI 1-3 unterstutzen CEC
RGB / VGA	1x (1920x1080 @60Hz)
Audio	1x (PC audio in)
MIC	Full band 6-element MEMS microphone array, max. 8m Aufnahmestanz, 150Hz – 7,5KHz, 16KHz Sampling, Full-Duplex Echo Cancellation, 10° Sound Source, 20dB Auto Gain Control, 12dB Noise Reduction, 180° Directivity, Single Wave Beam Forming
RS232	1x
WiFi Modul Slot	1x
OPS-Slot (80-pin)	1x
Output	
HDMI-OUT	1x, bis zu 4K60hz
Audio	1x (Earphone out)
SPDIF	1x (optical)
Lautsprecher	2x 12W + 15W Subwoofer
USB	
Typ A	1x USB 2.0 seitlich (fur FW Update) 5x USB 3.2 (2x vorn, 3x seitlich) alle Smart Port
Typ B	2x, fur Touchfeedback (1x vorn, 1x seitlich)
Typ C	1x USB3.2 (DP1.4, Ethernet 100M, PD 65W, 5V/9V/15V/20V 3,25A)
ETHERNET	
LAN (RJ45)	2x 10/100/1000 MBit

Kompatibilitat	
VGA	Siehe Bedienungsanleitung
HDMI	3840x2160 @60Hz
USB-C	3840x2160 @60Hz
Software	
Basic Annotation	myViewBoard fur Android
Pro Annotation	myViewBoard fur Windows (Vorinstalliert in VPC)
ViewBoard Cast	Drahtlose Prasentation inkl. Touchfeedback
ViewSonic Launcher	Vorinstalliert
Special Features	
All-in-one USB Port	Alle USB 3.2 Ports werden automatisch der aktiven Signalquelle zugewiesen (Windows / Android)
Durchgeschliffenes LAN	10/100/1000 fur PC 10/100 fur Android
Stromversorgung	
Spannung	100-240VAC +/- 10%
Leistung	On: 130W (nach EnergyStar) Off: <0,5W
Ergonomie	
Wall Mount (VESA®)	800 x 400 (M8x25mm)
Kameraablage oben	Ja
Blaulichtfilter	Ja
Betriebsbedingungen	
Temperatur (°C)	0°C bis 40°C
Luftfeuchtigkeit	20% ~ 80% RH Nichtkondensierend
Abmessungen	
Gerat	1712 (B) x 1031 (H) x 78 (T) mm
Kartonage	1848 (B) x 1121 (H) x 270 (T) mm
Gewicht	
Gerat	50,5 kg
Versandgewicht	66,3 kg
Zertifizierungen	
Zertifizierungen	CE, CB, RoHS, REACH, EPEAT, WEEE, ErP, LBL
Energy Star	ES8.0
Sonstiges	
Lieferumfang	1. Netzkabel, 3m 2. Fernbedienung 3. 2x AAA-Batterie 4. USB-Kabel Typ C, 1,8 m 5. 2x Passiver Eingabestift 6. Schnellstart-Anleitung 7. Konformitatserklarung 8. RS232-Adapter 9. Kameraplatte 10. 5x Klemme 11. 8x Schrauben (4 fur Wandhalterung, 4 fur Kameraplatte) 12. HDMI-Kabel, 3m 13. Touch-USB-Kabel, 3 m
Karton	zu 75% recycelt
Folien	zu 20% recycelt
Kompatibler OPS-PC	VPC12, VPC25-O-B, VPC27-O-B Serien
EAN Code	076690701207 1
Garantie	5 Jahre Vor Ort Service, davon 3 Jahre inkl. De- und Reinstallation

Produktabmessungen



Anschlüsse



- 01. USB-C
- 02. HDMI in
- 03. Touch out
- 04. USB-A
- 05. HDMI out

- 06. USB-A
- 07. HDMI in 1
- 08. HDMI in 2
- 09. HDMI in 3

- 10. Touch
- 11. USB-A
- 12. SPDIF
- 13. LAN

- 14. RS232
- 15. VGA
- 16. Audio in
- 17. Audio out