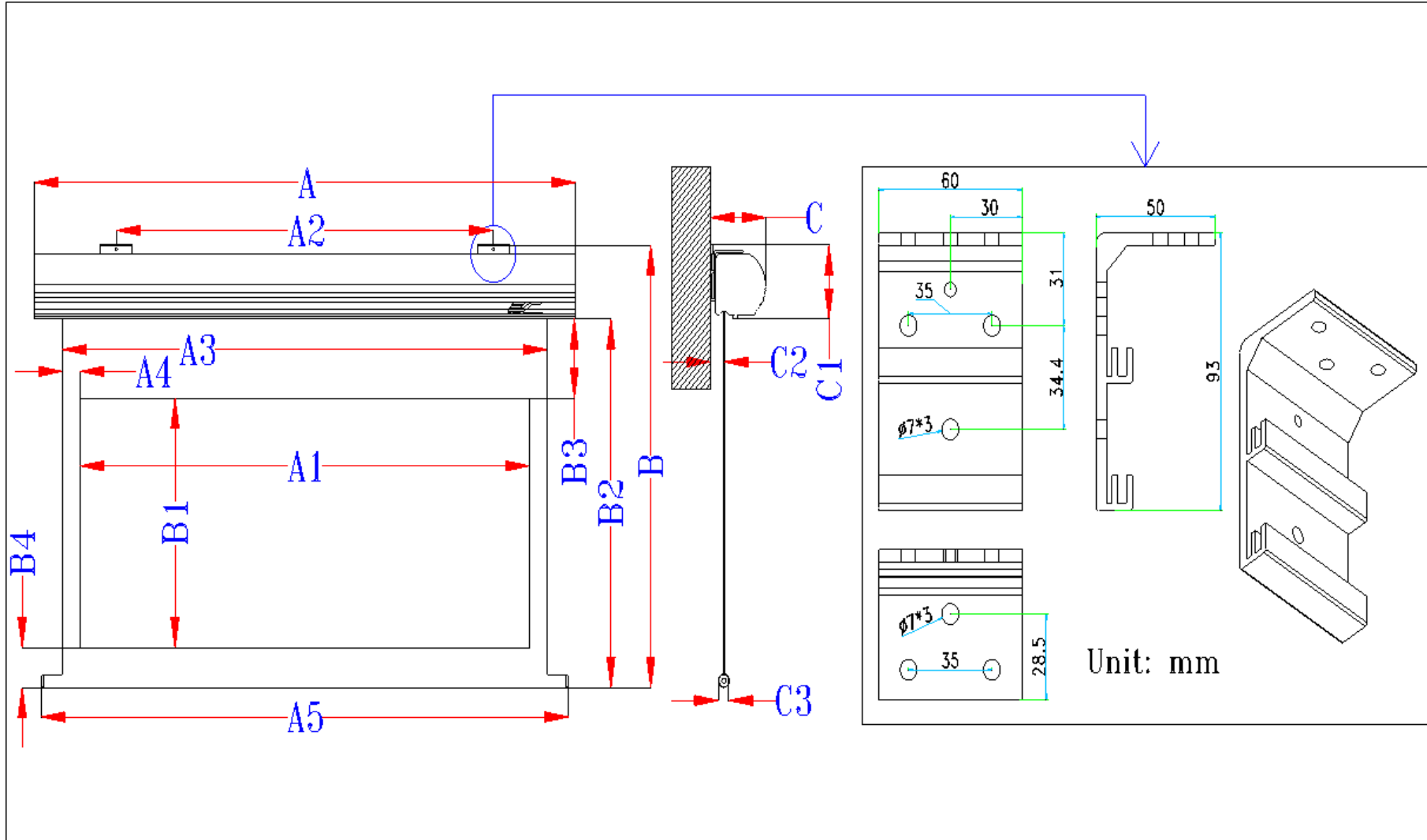




Saker Series Dimension Table

Unit: mm																	
Models	Screen Diag. & Aspect Ratio	Case L(A)	View W (A1)	ceiling bracket hole distance (A2)	Screen W (A3)	L/R black masking (A4)	Weight Bar L (A6)	Overall H with ceiling Bracket (B)	View H (B1)	Screen H (B2)	Top black mask. (B3)	Bottom black masking (B4)	End cap H with bracket (B5)	End cap W with ceiling bracket (C)	End cap H w bracket (C1)	Screen Mat. to Wall Dist. (C2)	Weight bar diameter (C3)
SK84XHW-E12	84"(16:9)	2135	1860	1335	1936	38	2016	1519	1046	1411	305	60	100	102	108	35	23
SK84XHW-E24	84"(16:9)	2135	1860	1335	1936	38	2016	1824	1046	1716	610	60	100	102	108	35	23
SK92XHW-E24	92"(16:9)	2330	2037	1530	2137	50	2217	1924	1146	1816	610	60	100	102	108	35	23
SK100XHW-E12	100"(16:9)	2511	2214	1711	2314	50	2394	1718	1245	1610	305	60	100	102	108	35	23
SK100XHW-E24	100"(16:9)	2511	2214	1711	2314	50	2394	2023	1245	1915	610	60	100	102	108	35	23
SK110XHW-E12	110"(16:9)	2737	2435	1937	2535	50	2615	1843	1370	1735	305	60	100	102	108	35	23
SK110XHW-E24	110"(16:9)	2737	2435	1937	2535	50	2615	2148	1370	2040	610	60	100	102	108	35	23
SK120XHW-E10	120"(16:9)	2955	2657	2155	2757	50	2837	1916	1494	1808	254	60	100	102	108	35	23
SK120XHW-E20	120"(16:9)	2955	2657	2155	2757	50	2837	2170	1494	2062	508	60	100	102	108	35	23
SK135XHW-E6	135"(16:9)	3279	2989	2479	3089	50	3169	2018	1681	1893	152	60	118	118	125	35	23
SK135XHW-E18	135"(16:9)	3279	2989	2479	3089	50	3169	2323	1681	2198	457	60	118	118	125	35	23
SK150XHW-E12	150"(16:9)	3611	3321	2811	3421	50	3501	2358	1868	2233	305	60	118	118	125	35	23
SK100XVW-E10	100"(4:3)	2330	2032	1530	2132	50	2212	1946	1524	1838	254	60	100	102	108	35	23
SK110XVW-E10	110"(4:3)	2535	2235	1735	2335	50	2415	2098	1676	1990	254	60	100	102	108	35	23
SK120XVW-E9	120"(4:3)	2737	2438	1937	2538	50	2618	2226	1829	2118	229	60	100	102	108	35	23
SK135XVW2-E6	135"(4:3)	3033	2743	2233	2843	50	2923	2394	2057	2269	152	60	118	118	125	35	23
SK150XVW2-E6	150"(4:3)	3338	3048	2538	3148	50	3228	2623	2286	2498	152	60	118	118	125	35	23
SK200XVW2-E6	200" (4:3)	4471	4298	4164	4064	50	4264	3166	3048	3260	3048	60	118	118	125	48	25
SK100NXW-E12	100"(16:10)	2451	2154	1651	2254	50	2334	1819	1346	1711	305	60	100	102	108	35	23
SK100NXW-E24	100"(16:10)	2453	2154	1653	2254	50	2334	2124	1346	2016	610	60	100	102	108	35	23

SK106NXW-E18	106"(16:10)	2580	2283	1780	2383	50	2463	2052	1427	1944	457	60	100	102	108	35	23
SK110NXW-E10	110"(16:10)	2668	2369	1868	2469	50	2549	1903	1481	1795	254	60	100	102	108	35	23
SK120NXW-E12	120"(16:10)	2883	2585	2083	2685	50	2765	2088	1615	1980	305	60	100	102	108	35	23
SK135NXW-E6	135"(16:10)	3198	2908	2398	3008	50	3088	2154	1817	2029	152	60	118	118	125	35	23
SK150NXW2-E6	150"(16:10)	3521	3231	2721	3331	50	3411	2356	2019	2231	152	60	118	118	125	35	23
SK165NXW2-E6	165"(16:10)	3844	3554	3044	3654	50	3734	2558	2221	2433	152	60	118	118	125	35	23
SK180NXW2-E6	180"(16:10)	4167	3877	3367	3977	50	4057	2760	2423	2635	152	60	118	118	125	35	23





ELITE SCREENS

Elektrische Motorleinwand

Saker Series

Gebrauchsanweisung

Wichtige Sicherheitsvorkehrungen

Lesen Sie die Gebrauchsanweisung aufmerksam bevor Sie die Leinwand in Betrieb nehmen.

- Bewahren Sie die Gebrauchsanweisung auf.
- Um Beschädigungen zu vermeiden, verwenden Sie nur zugelassenes Originalzubehör mit dieser Leinwand.
- Transportieren Sie die Leinwand mit Vorsicht.
- Für einen sicheren Gebrauch nur mit geprüften Stromquellen verbinden.
- Die Stromquelle sollte möglichst nahe bei der Leinwand liegen und immer gut zugänglich sein.
- Nicht auf unebenen Flächen installieren.
- Hängen/stellen Sie keine Gegenstände an/auf das Stromkabel.
- Niemals die Leitung überlasten!
- Das Gehäuse und die Elektrik dürfen nur von einem autorisierten Fachmann geöffnet werden.
- Stellen Sie sicher, dass die Stromleitung stabil arbeitet.
- Wenn Sie ein Verlängerungskabel benutzen müssen, stellen Sie sicher, dass das Kabel geprüft ist.
- Fassen Sie das Stromkabel nicht mit feuchten/nassen Händen an.
- Bei Gewitter sollten Sie die Leitung vom Stromkreis trennen.
- Vermeiden Sie direkte Sonneneinstrahlung, Feuchtigkeit und Nässe.
- Setzen Sie die Leinwand keiner größeren Hitzeeinwirkung aus. (Heizkörper etc.)
- Für Wartung und Montage vom Stromkreis trennen.
- Wenn Sie die Leinwand längere Zeit nicht gebrauchen, trennen Sie diese vom Stromkreis.
- Um Verletzungen und Stromschlägen vorzubeugen sollten Sie die Leinwand nicht in Betrieb nehmen, wenn Schäden am Gehäuse oder anderen Teilen erkennbar sind!

WARNUNG

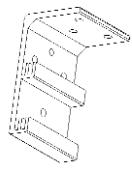
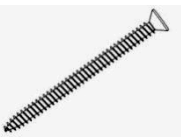
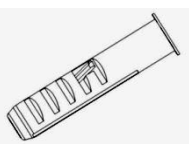
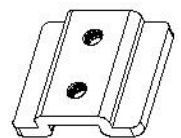
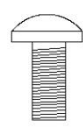
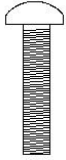
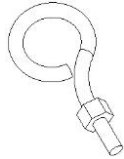
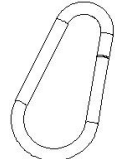
Die Leinwand ist bei Auslieferung bereits auf Ihre **max. Ausfahrlänge** eingestellt. Es ist **kein** zusätzlicher schwarzer Vorlauf auf der Rolle vorhanden. Seien Sie sich Bewusst, dass Veränderungen der Einstellung zu defekten führen können, welche dann das Erlöschen der Garantie zur Folge haben.

Vor der Installation

1. Die Leinwand vorsichtig auspacken.
2. Die Leinwand immer horizontal tragen.
3. Vermeiden Sie Kontakt mit Staub, Schmutz und Feuchtigkeit.

Anmerkung

Unabhängig von der Befestigungsmethode muss der Installateur sicherstellen, dass die Leinwand auch bei Vibrationen sicher befestigt ist und die passenden Schrauben verwendet wurden!

A. Wand / Deckenhalter x2	B. M4x50 Schrauben x4	C. M10 Dübel x4	D. Verbindungs- stück x2
			
E. M5x15 Schraube x4	F. M5x25MM Schraube x2	G. M5x30MM Ösenschraube & M5 Mutter x2	H. Karabiner x2
			

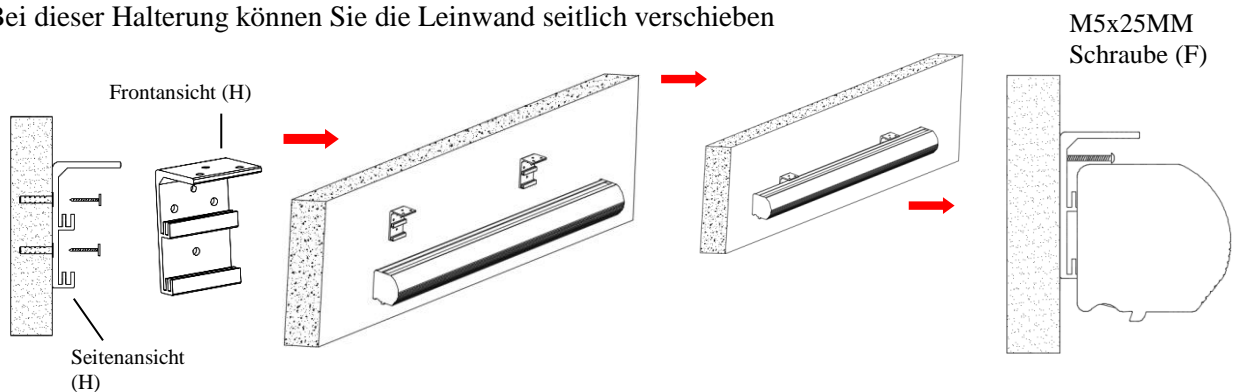
Installation Anleitung

Lassen Sie die Leinwand von einem Fachmann installieren.

A. Wandmontage

Wandhalter verdeckt (Leinwand beweglich)

Bei dieser Halterung können Sie die Leinwand seitlich verschieben

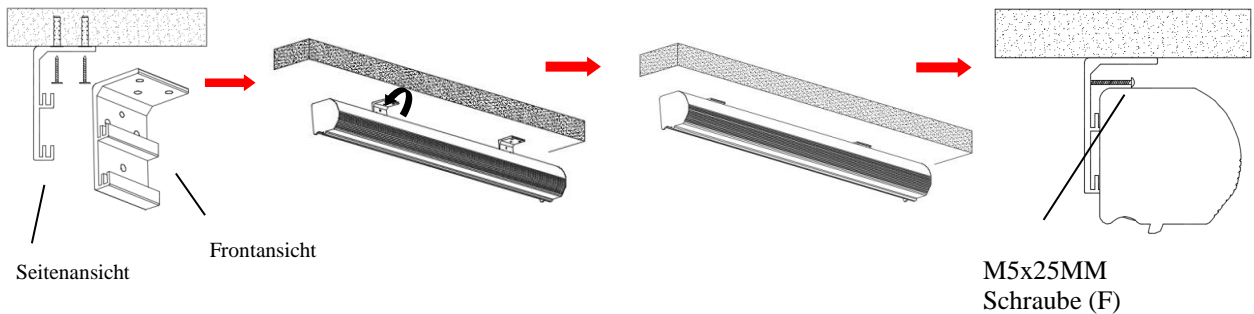


1. Markieren Sie die Stelle, an der Sie die Halter anbringen wollen (H).
2. Löcher bohren und Dübel verwenden (C), **M5x60 Schrauben** (B) benutzen.
3. Leinwand einhängen – stellen Sie sicher das die Leinwand sicher hängt! Bevor Sie loslassen!

4. Jetzt können Sie die Leinwand nach links und rechts verschieben.
 5. Sicherheitsschraube **M5** (F) im oberen Loch verschrauben.
- Zwei Personen müssen die Leinwand in der Pos. halten.

B. Deckenmontage

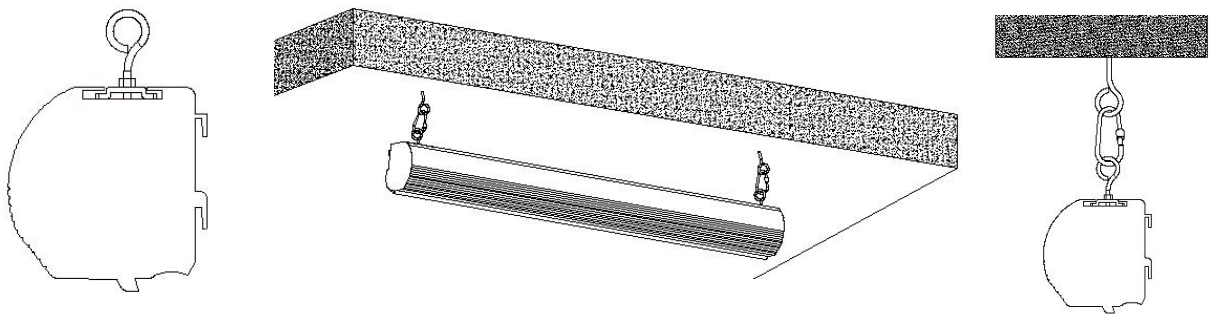
I. Deckenmontage




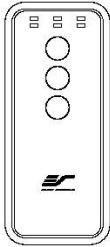

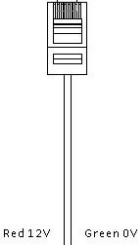


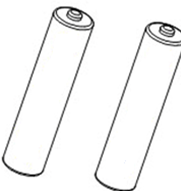
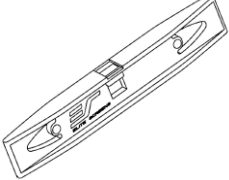
1. Markieren Sie wo Sie die Halter anbringen wollen.
 2. Löcher bohren und Dübel einführen (C). Den Wand/Deckenhalter (A) mit den **M5x60 Schrauben** (B) verbinden
 3. Leinwand einhängen – stellen Sie sicher das die Leinwand sicher hängt! Bevor Sie loslassen!
 4. Jetzt können Sie die Leinwand nach links und rechts verschieben.
 5. Sicherheitsschraube **M5** (F) im oberen Loch verschrauben.
- Zwei Personen müssen die Leinwand in der Pos. halten.

II. Von der Decke hängend

1. Die **Ösenschraube** (G) an das **Verbindungsstück** schrauben (D).
2. Den **Karabiner** (J) mit der **Ösenschraube** (G) verbinden und an einer geeigneten Öse (nicht im Lieferumfang enthalten) befestigen.



Saker Series | Zubehör

A. IR Fernbedienung	B. Funkfernbedienung	C. Wandschalter	D. 5-12 Volt Trigger Kabel
			 Red 12V Green 0V
E. IR Verlänger. Empfänger	F. 5-12V Trigger Kabel	G. AAA	H. Wasserwaage
			

Leinwand bedienen

Elektrische Spannung: 220V

1. Verbinden Sie die Leinwand mit einer geeigneten Stromquelle.
2. Jetzt haben Sie wie folgt beschrieben 6 Möglichkeiten die Leinwand zu bedienen.

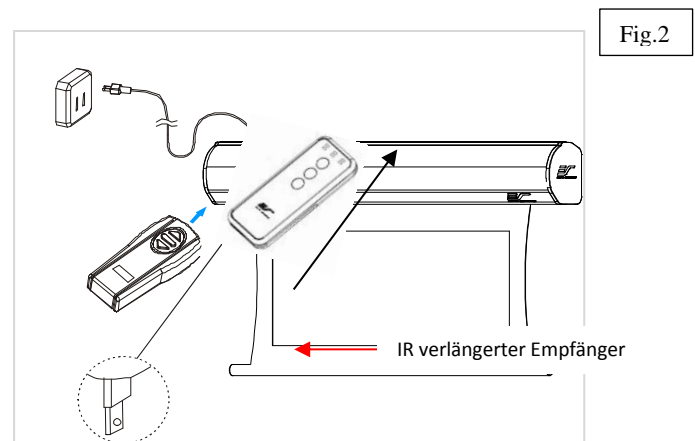
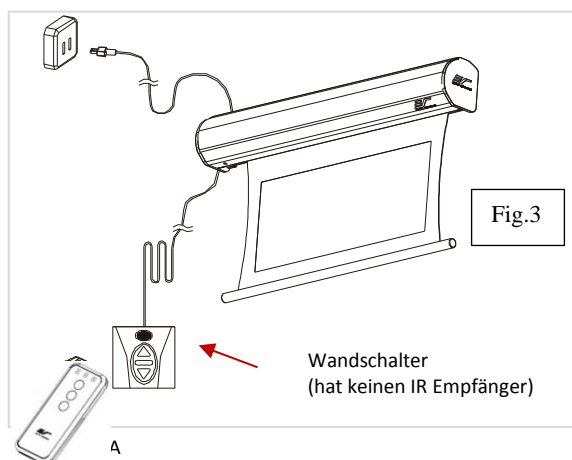
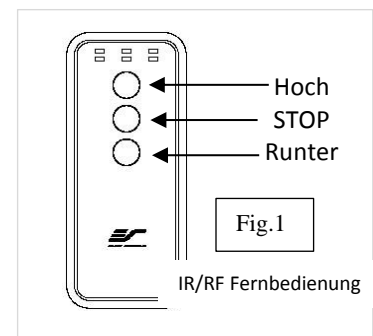
6 Möglichkeiten der Bedienung

1. **IR Fernbedienung (A, Fig 1):** Reichweite ca. 10 Meter. Der Empfänger liegt auf der linken Seite der Leinwand.

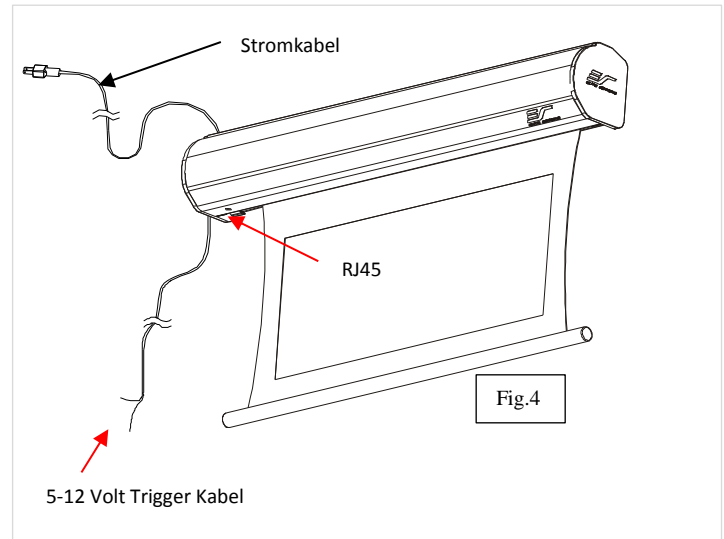
2. **IR "Eye" Empfänger (E, Fig 2):** Kann in die RJ-45 Buchse eingesteckt werden um den Empfänger anders zu platzieren (z.B. bei wenn der normale Empfänger verdeckt ist).

3. **RF Funkfernbedienung (B):** Reichweite ca. 30 Meter.

4. **3-Wandschalter (C, Fig 3):** kann direkt mit der RJ-45 Buchse verbunden werden.



5. 5-12 Volt Trigger (D, Fig 4): Die 5-12V Trigger Buchse Kann mit einem Projektor verbunden werden, wenn dieser ein entsprechendes Signal geben kann.



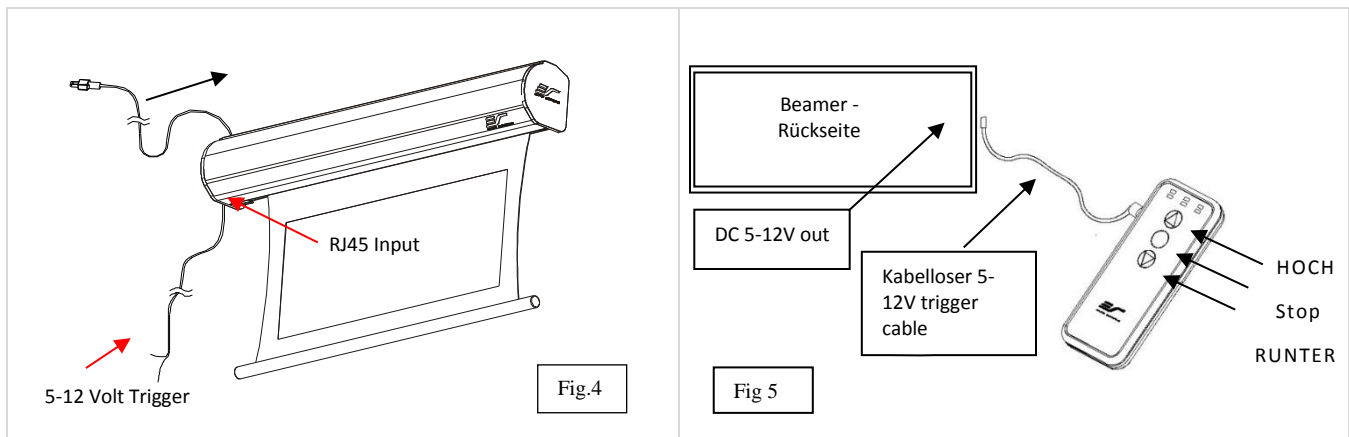
6. Kabelloser 5-12 Volt Trigger (F, Fig 5): Die Funkfernbedienung kann auch als kabelloser Trigger eingesetzt werden.

Als kabelloser 5-12 Volt Trigger verwenden

- 1: Kabel mit der Funkfernbedienung verbinden (3.5mm)
- 2: Den 12 V Adapter mit dem Projektor verbinden
- 3: Die Leinwand vom Stromkreis trennen
- 4: Die Hoch Taste “ UP “ auf der Fernbedienung drücken
- 5: Die Taste gedrückt halten und die Leinwand wieder mit dem Stromkreis verbinden
- 6: 5 Sekunden warten und die UP Taste loslassen
- 7: Ihr Kabelloser Trigger sollte jetzt aktiv sein und Ihre Leinwand über das Ein- und Ausschalten des Projektors steuern.



Sollte etwas nicht funktionieren bitte noch mal wiederholen.



Weitere Informationen finden Sie auf unserer Homepage:
www.Elitescreens.com

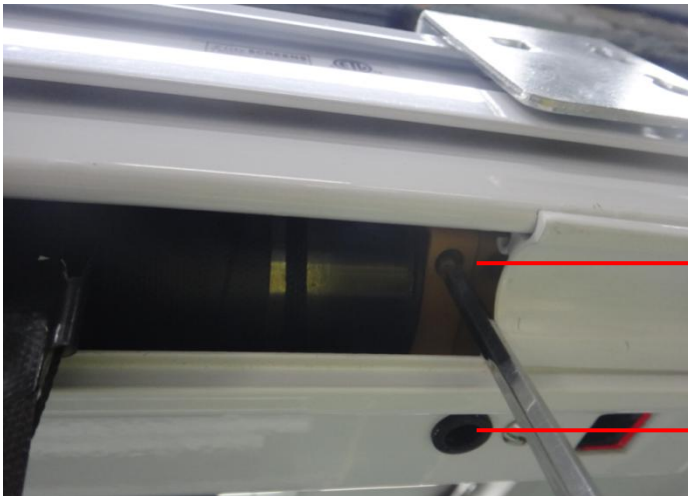
Limit switch adjustment instructions for Saker and Saker Tab-Tension (SK/SKT) Series

Caution: The screen's top black drop is already set to its maximum drop distance by the factory. There is **NO** extra black top drop in the roller. Attempting to increase the drop will damage the motor and **VOID** your warranty with Elite Screens. Do not use these instructions to try and get more out of your standard black masking drop. Please contact Elite Screens before making any adjustments.

Tools required: A 5/32 allen wrench is needed to adjust the limit screws.



Screen Limit Switch Description: The limit adjustment screws are located on the power cord side of the screen (as shown in the picture below). The drop adjustment screw is accessible from the front of the screen through the hole shown below. The up adjustment screw can be accessed from the opening of the screen from underneath.



Upper limit adjustment
hex screw

Lower limit adjustment
hex screw

Adjustment instructions are as follows:

Note: One full turn of the allen wrench equals one inch of adjustment of the screen's rise or drop.

Reducing the length of the top black drop:

1. Use the remote control to drop (down button) the screen to its full extent.
2. Insert the allen wrench into the lower limit adjustment screw, as you are facing the front of the screen, and turn the wrench clock-wise (see below picture).

Please bear in mind that the screen will not react when making this adjustment. You will need to raise the screen about ¼ of the way up and drop the screen again to see the difference in the adjustment.



Increasing the length of the top black drop should be made only if there is no top black drop showing when fully deployed. Please contact Elite Screens for specifications on how many inches of top black drop your screen can have.

Adjusting the rise for further retraction (only if the screen does not fully retract):

1. Use the remote to raise the screen (up button) to where it stops by itself.
2. Insert the allen wrench into the upper limit adjustment screw, as you are facing the back of the screen, and turn the wrench counter clock-wise (see below picture). The screen will rise as you turn the allen wrench. Make sure that the weight bar does not rise too high in to the screen's housing.



Attention: In the event that your screen does not stop once it reaches the top, make sure that you stop it using the remote. Do not allow for the motor to continue to pull the screen in to the housing. This will cause permanent damage to the motor's gears. To adjust the rise for this instance, instead of turning the allen wrench counter clock-wise, turn it clock-wise about ten full circles at a time. When making this adjustment, leave the weight bar about 5" from the housing. To test the rise, lower the screen about 10", and raise it up again. Repeat these steps until the screen stops by itself before the weight bar reaches the housing.