

Robolift eRolly 100 neigbar

Motorised tilt table loor stand

Soporte motorizado inclinable con ruedas

Tavolo interattivo motorizzato a pavimento

Moottoroitu ja kallistuksella varustettu näytön teline

Support mobile pivotant

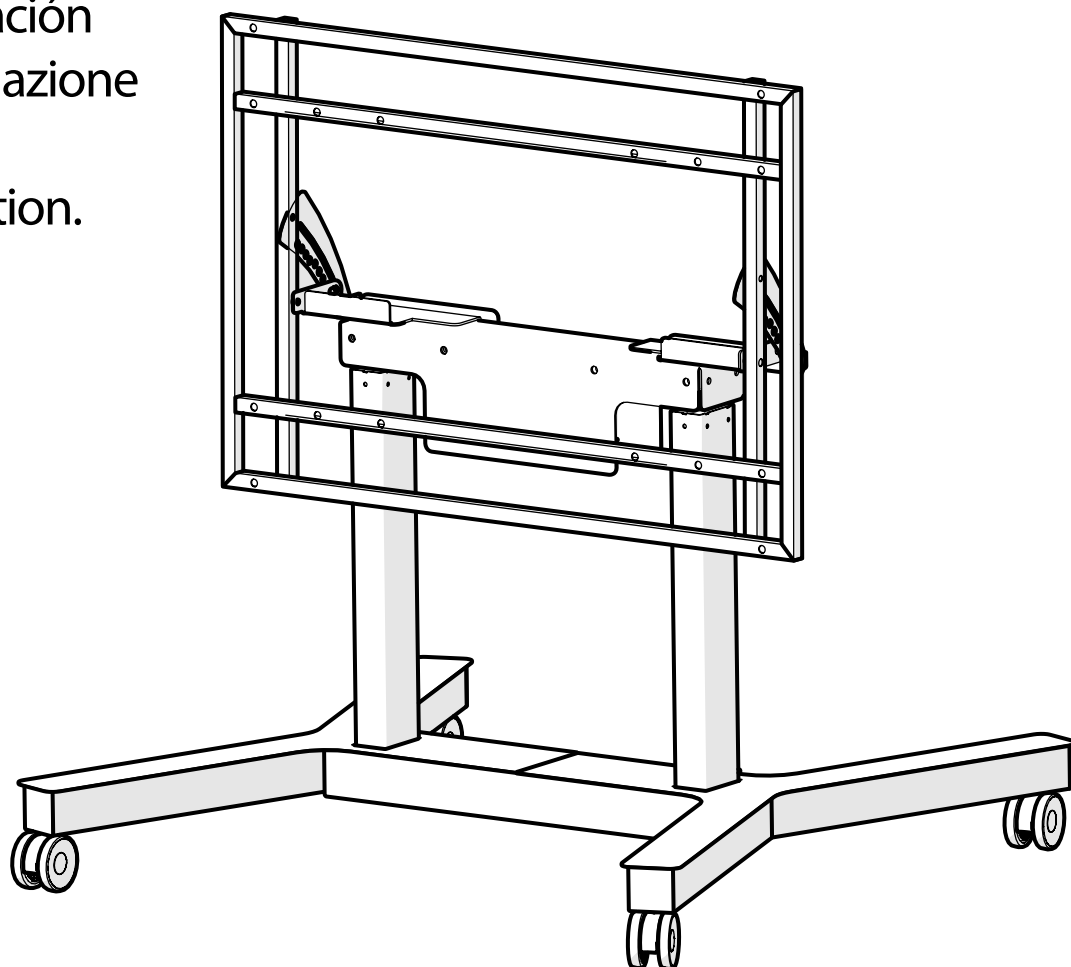
Installation manual

Manual de instalación

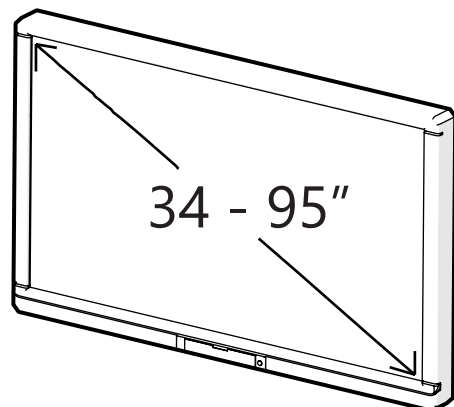
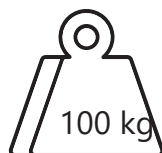
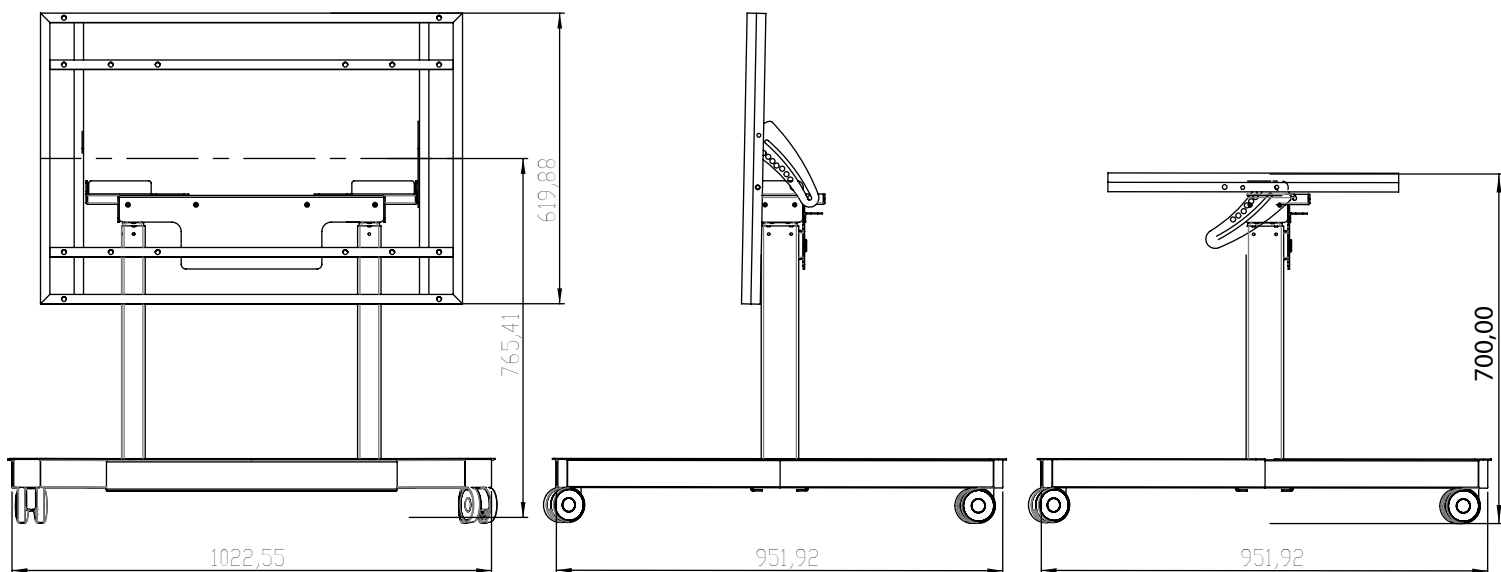
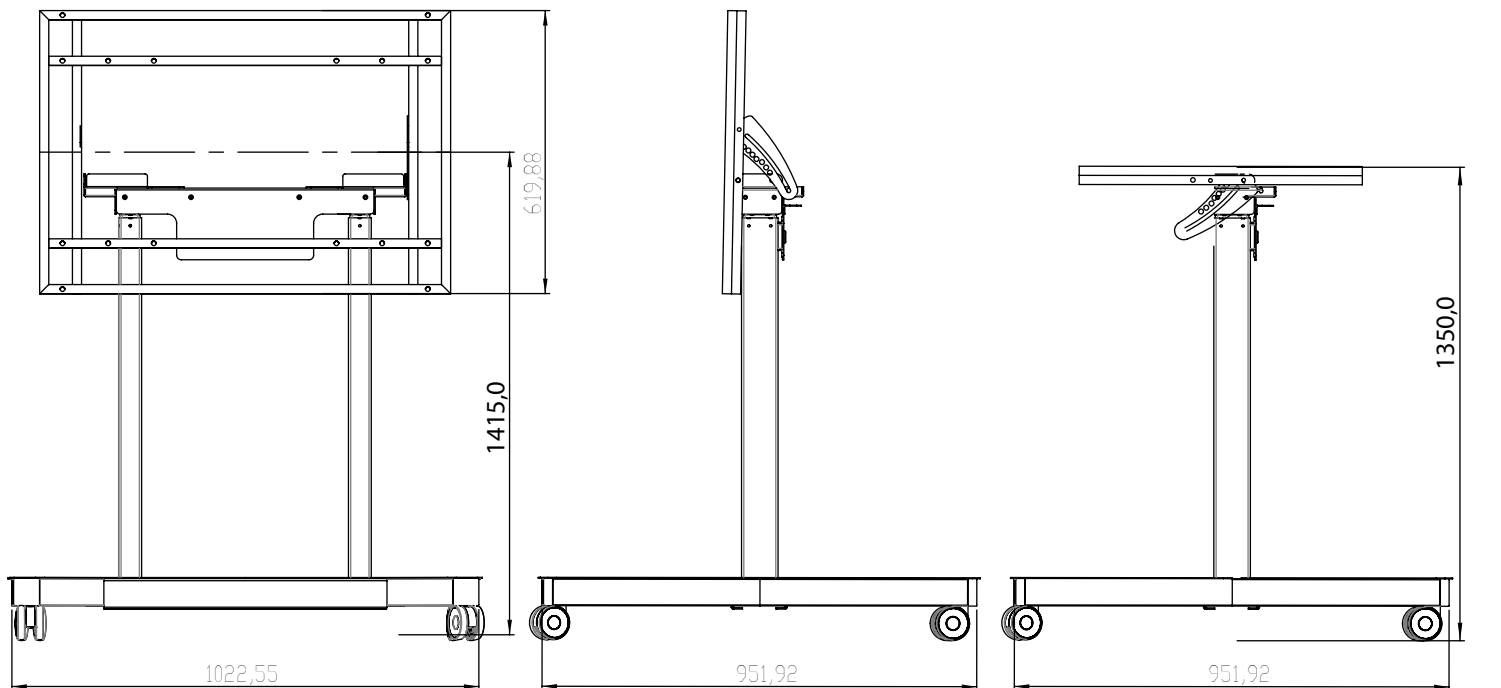
Manuale di installazione

Asennusopas

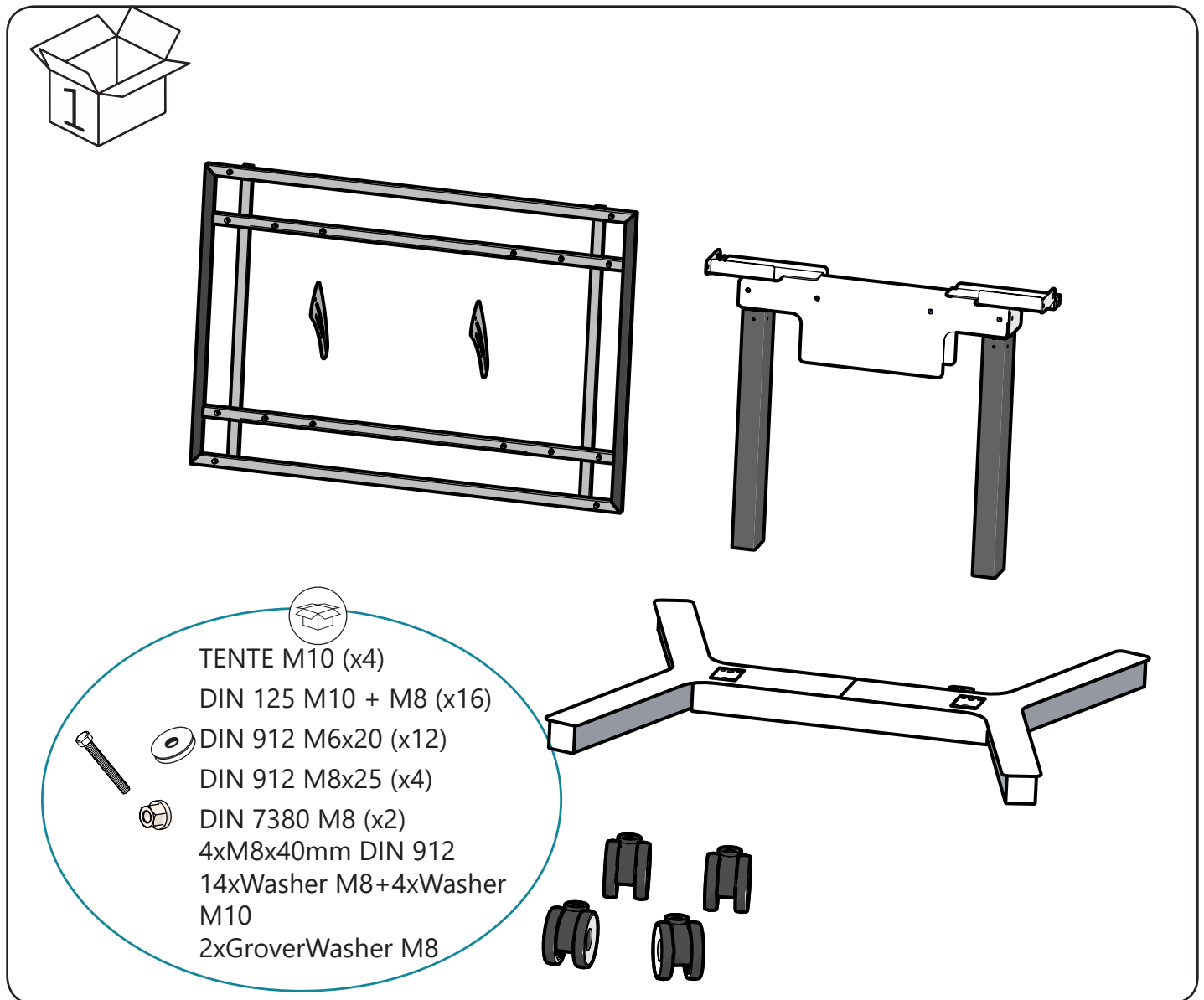
Manuel d'installation.



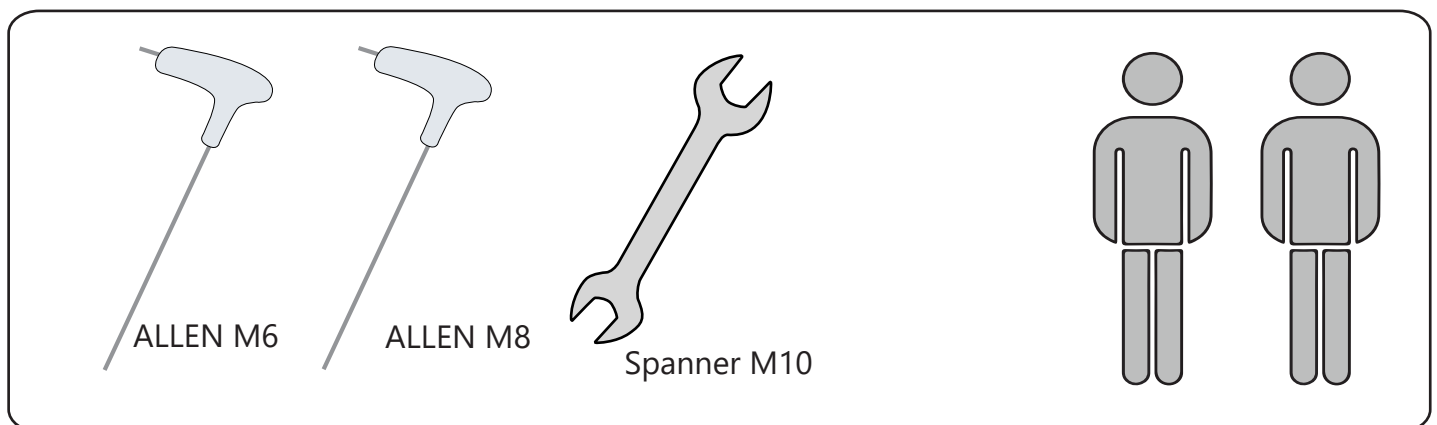
Robolift[®]

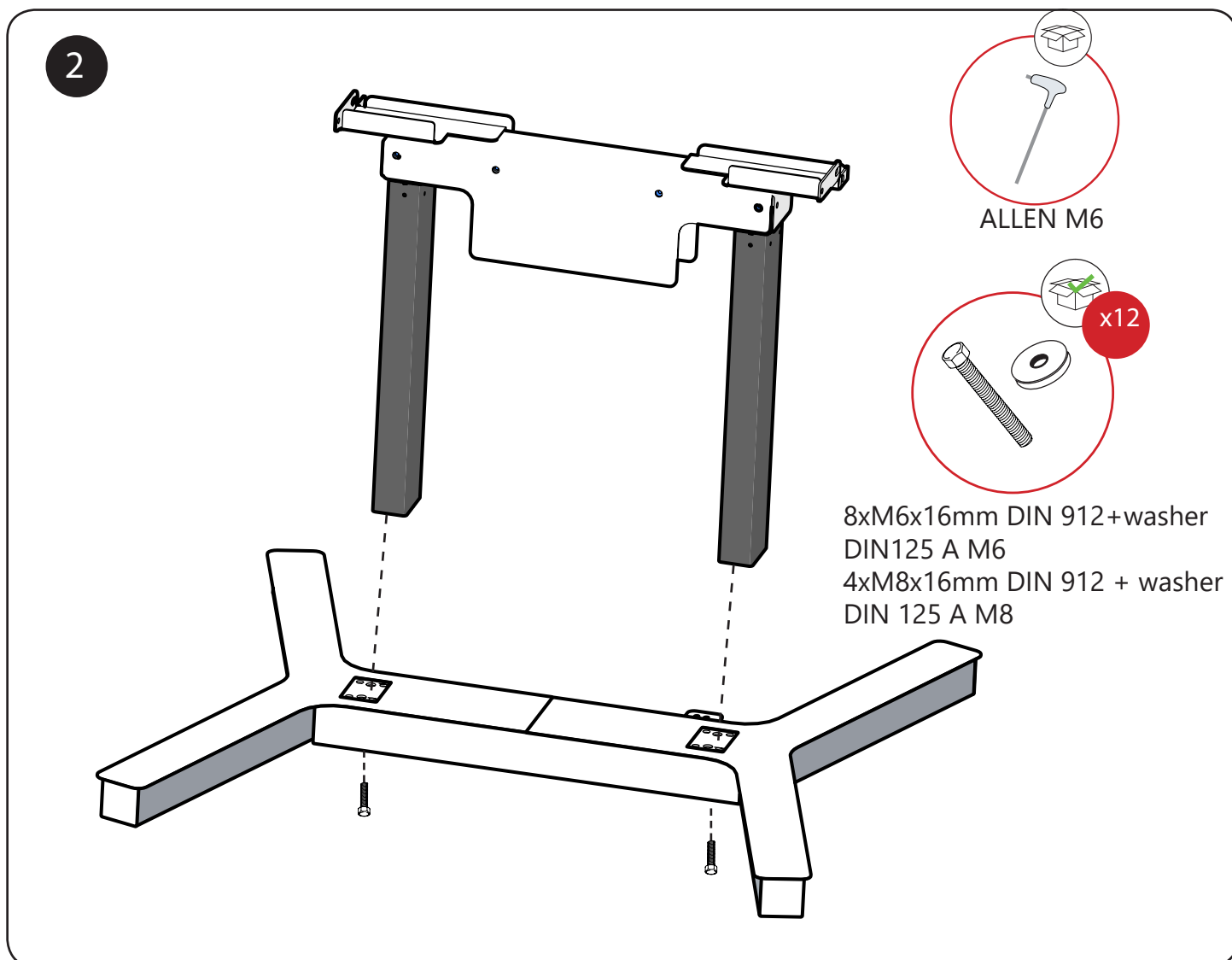
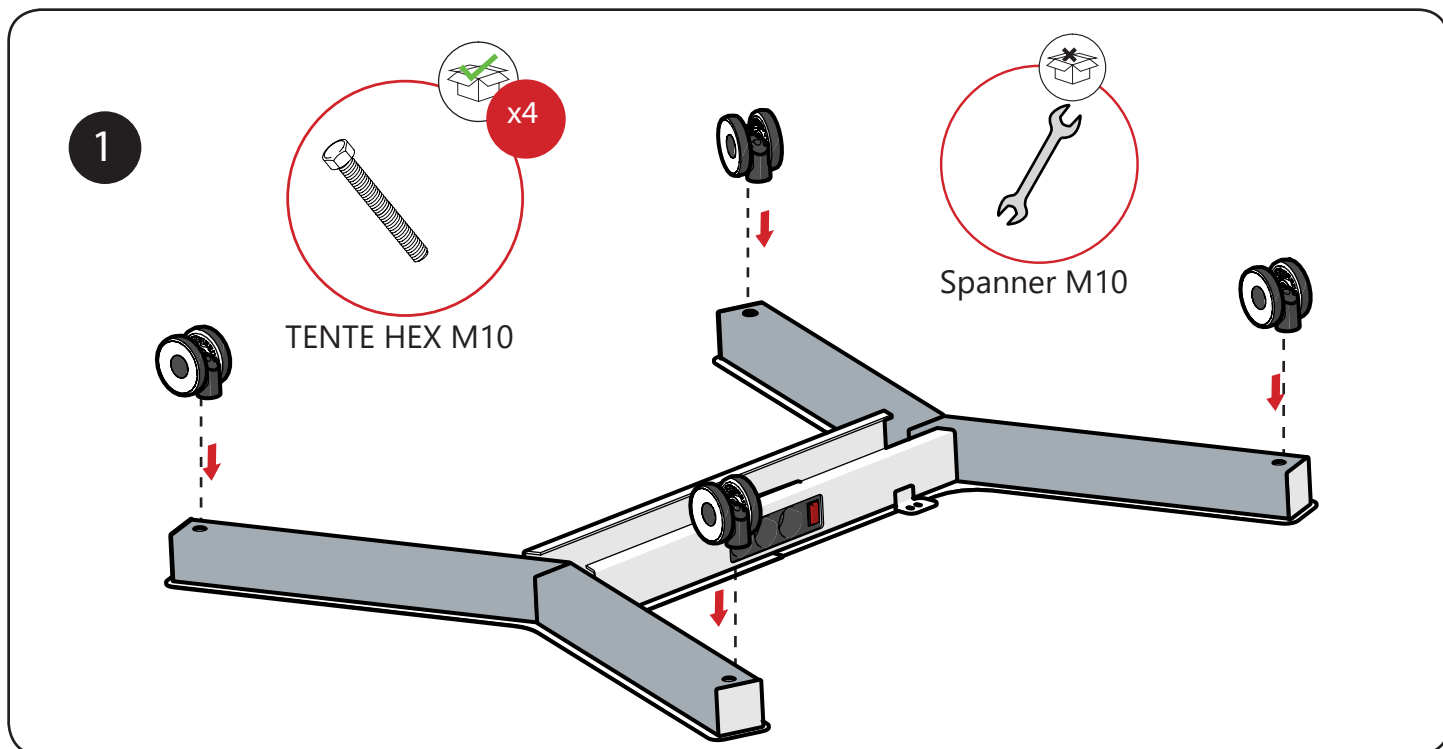


CONTENIDO/CONTENTS/CONTENUTO/SISÄLLYS/CONTENU:

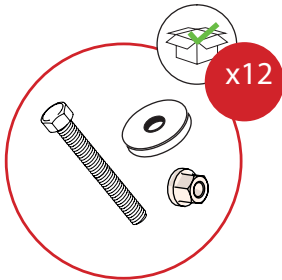


HERRAMIENTAS NECESARIAS/TOOLS NEEDED/ATTREZZI NECESSARI/TARPEELLISET TYÖKALUT/OUTILS NÉCESSAIRES:

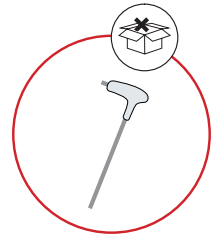




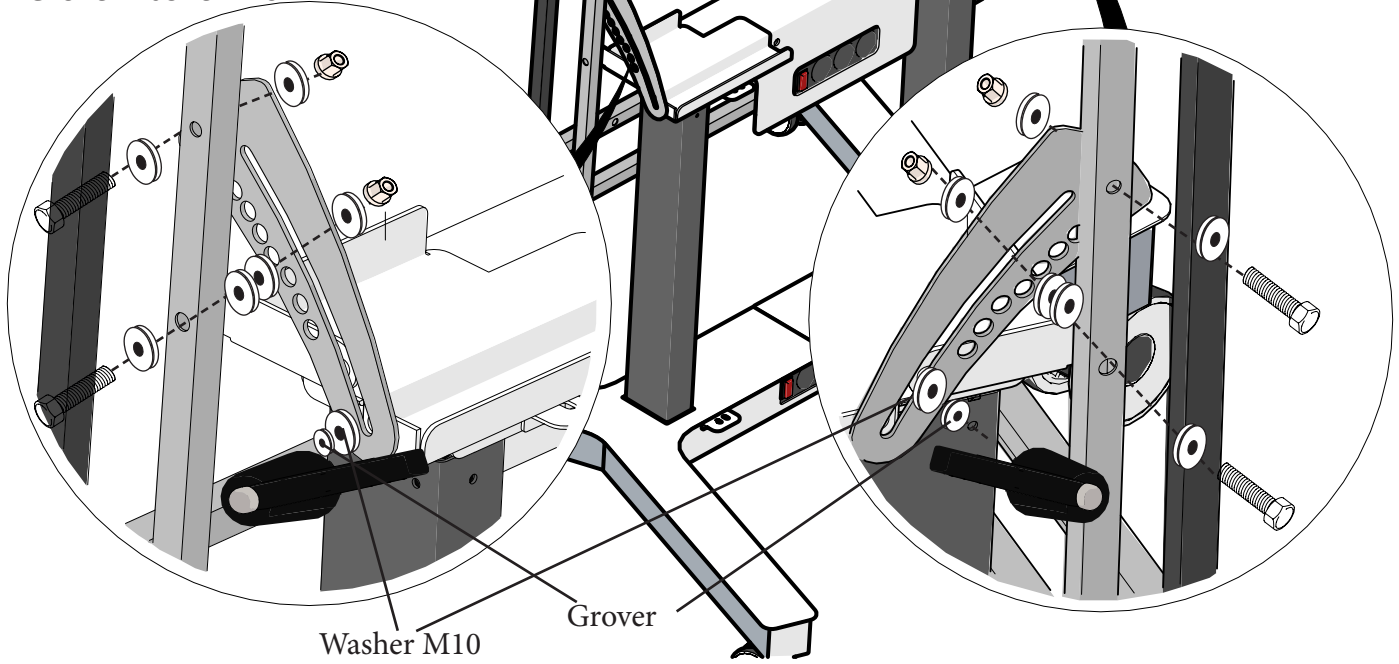
3



4xM8x40mm DIN 912
14xWasher M8+4xWasher M10
2xGroverWasher M8

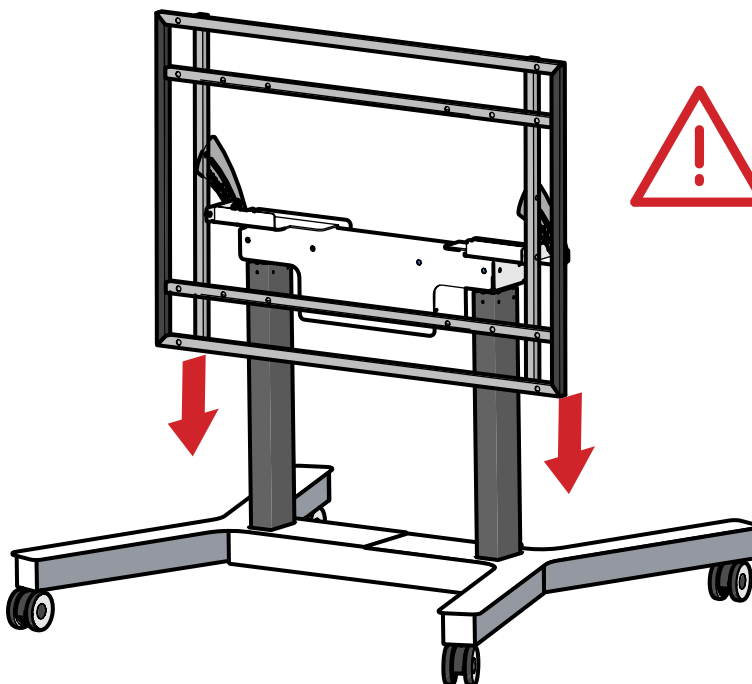


ALLEN M8
ALLEN M6



4

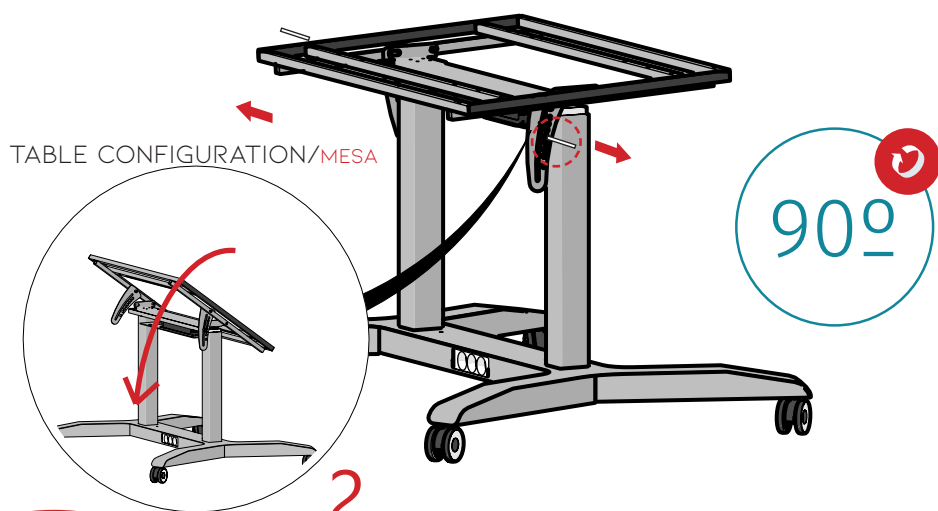
CALIBRACIÓN MOTOR / MOTOR CALIBRATION



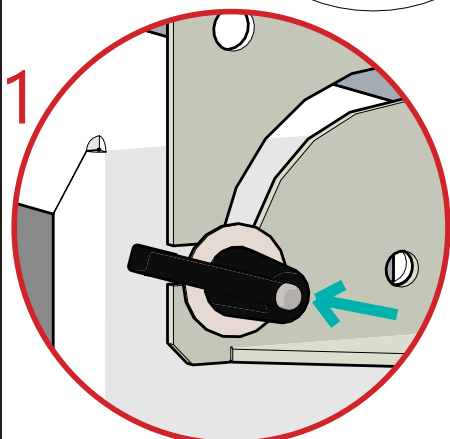
PRESIONAR 3 SEG BOTÓN
BAJADA EN POSICIÓN
BAJA / HOLD DOWN
BUTTON FOR 3 SEC IN LOW
POSITION



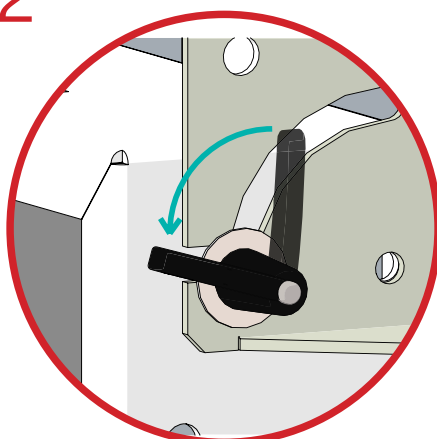
5



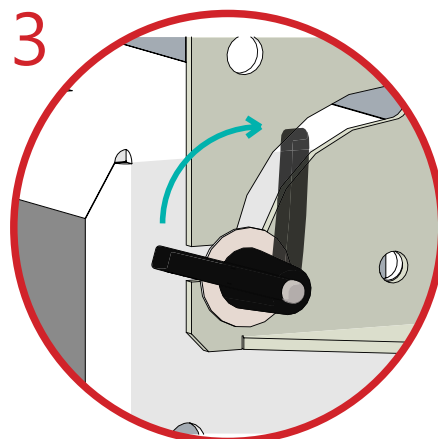
2



PRESIONAR
PUSH
SPINGI
TYÖNNÄ
POUSSER

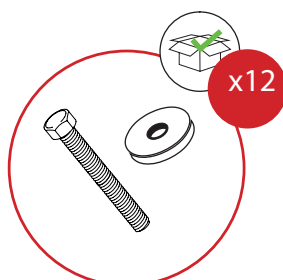


MANTENER PRESIONADO
HOLD
TIENI
PIDÄ
MAINTENIR

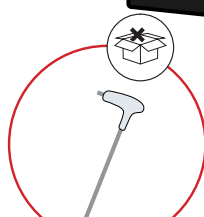


SOLTAR Y AFLOJAR
RELEASE AND SLACKEN
RILASCIARE E RALLENTARE
VAPAUTA JA AVAA
RELÂCHER ET RELÂCHER

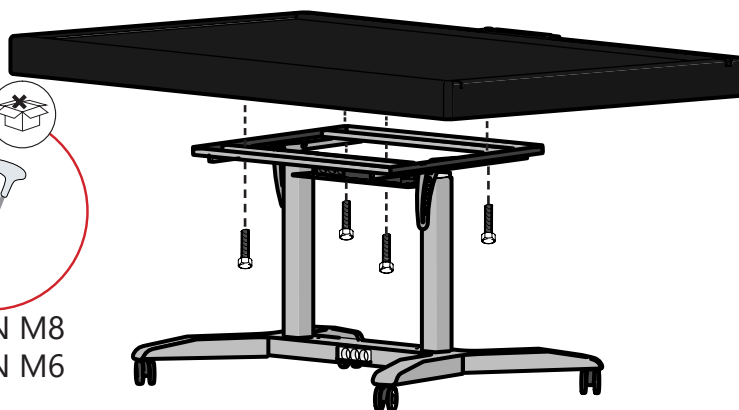
6



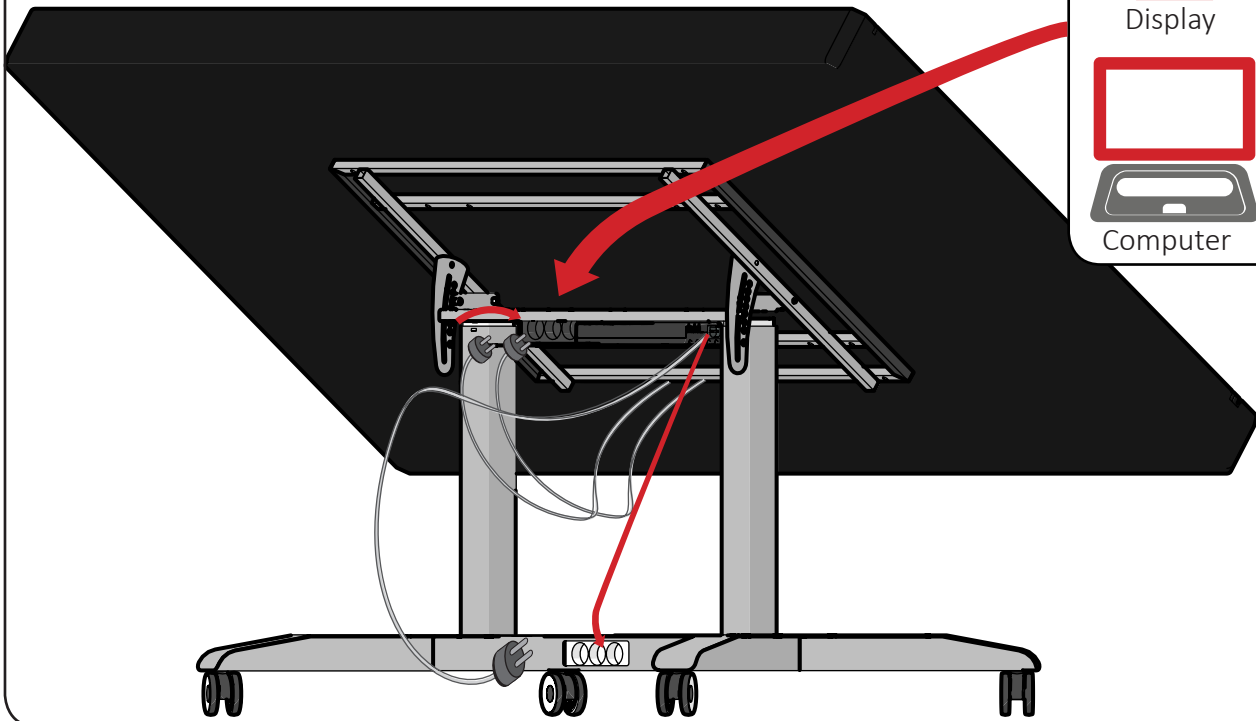
4xM8 or 4xM6



ALLEN M8
ALLEN M6



8



Display

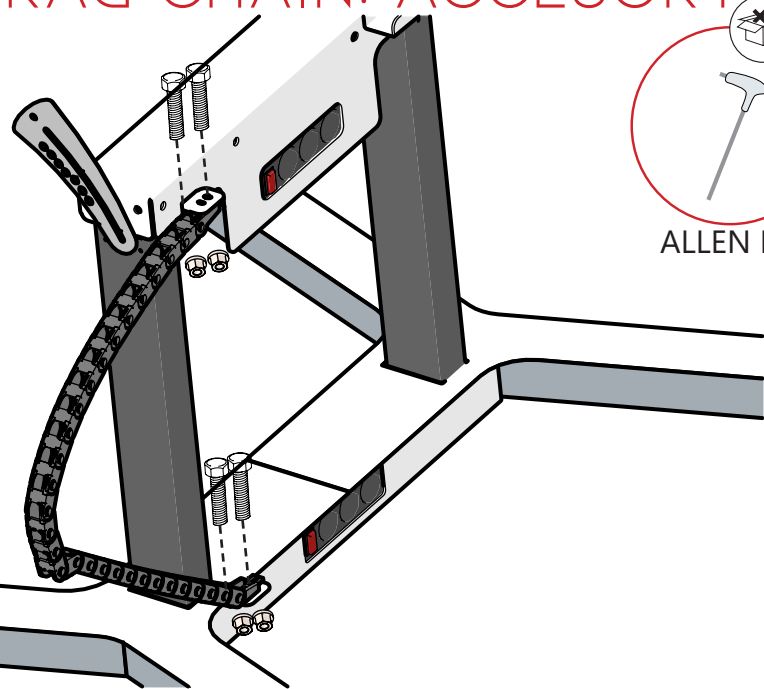


Wifi Access Point

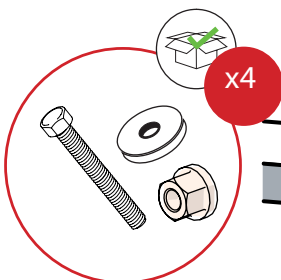


Computer

CADENA CABLES: ACCESORIO //
DRAG CHAIN: ACCESORY

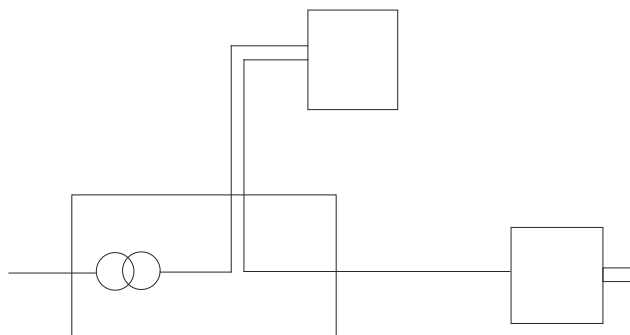


ALLEN M4



4xM4x16mm DIN 912
8xWasher DIN125 M4
4xNut M4

DIAGRAMA ELÉCTRICO DEL MOTOR / ELECTRICAL DIAGRAM OF THE LIFTING SYSTEM / DIAGRAMMA DELL'IMPIANTO ELETTRICO DI SOLLEVAMENTO / NOSTOJÄRJESTELMÄN TEKNINEN KAAVA / SCHÉMA ÉLÉCTRIQUE DU SYSTÈME DE REHAUSSE.



Input: AC 100V-240V, 1.500mA;
50/60Hz
Output: DC29V - 2A

Max. Load: 6.000N; IP44
Power Rating 24 DVC, Max: 2AMP

Robolift®

Vision24 GmbH Multimedia-, Internet- und
Informationssysteme
Albert-Einstein-Str. 3, D-64560 Riedstadt
Tel. +49 6158 918810
Fax +49 6158 91881-29
Email: info@vision24.de
Web: www.robolift.de